



PASSIL (SEDE)

Estrada Nacional 4, Km 18
Passil
2890-020 Alcochete
Tel: (+351) 212 328 000
Fax: (+351) 212 328 029

PORTO

Rua de Recarei
Quinta do Ribeiro - Gondivai
4465-728 Leça do Balio
Tel: (+351) 229 579 430
Fax: (+351) 229 579 439

POMBAL

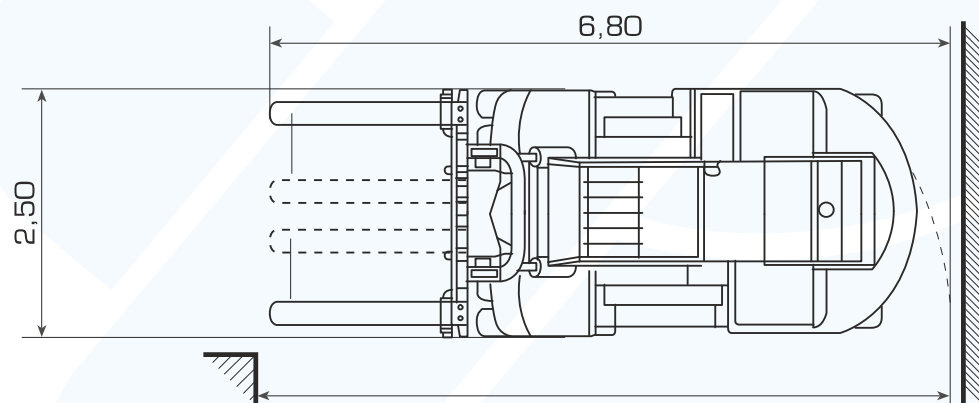
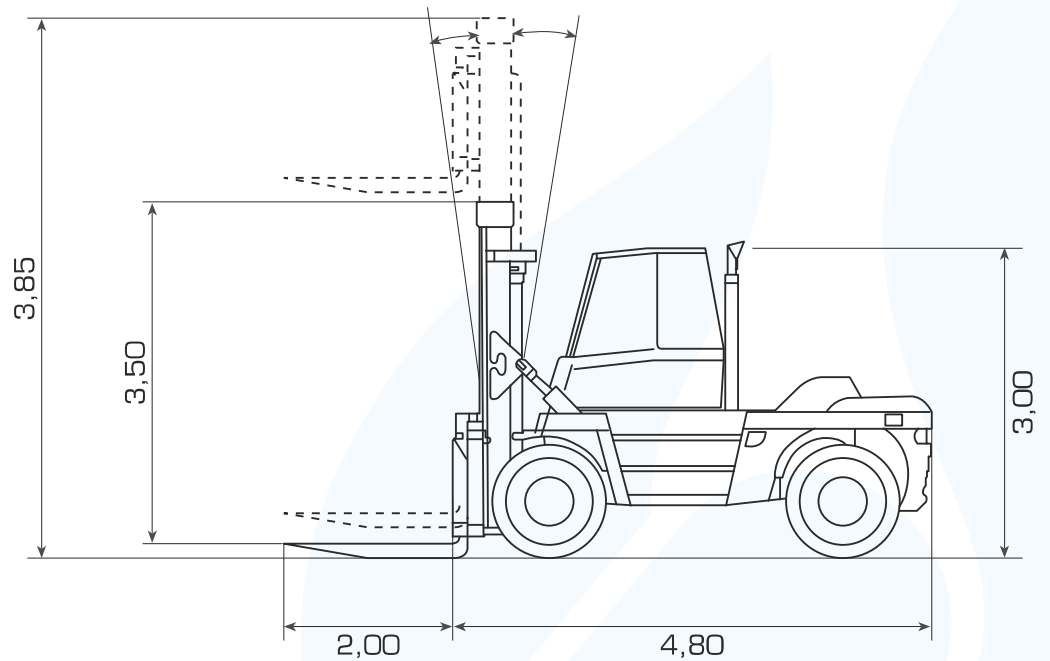
Estrada Nacional 1
Km 158,7 (Relvão)
3105-459 Redinha
Tel: (+351) 236 219 606
Fax: (+351) 236 219 425

SINES

ZIL 2, Lote 1016
7520-904 Sines
Tel: (+351) 269 633 064
Fax: (+351) 269 633 066

ALGARVE

Estrada Nacional 125, Km 84,25
Lugar Conseguinte
Vale Judeu
8125-019 Quarteira
Tel: (+351) 289 328 370
Fax: (+351) 289 328 892



CARACTERÍSTICAS TÉCNICAS

CAPACIDADES

Capacidade de Carga	15 Ton
Comando da Direcção	Sentado
Tipo de Pneu	Maciço
Rodas (x=motrizes)	2X / 2

DIMENSÕES

Comprimento	4,80 m
Comprimento Total	6,80 m
Altura Total	3,50 m
Altura c/Mastro Recolhido	3,00 m
Altura com Mastro Todo Elevado	3,85 m
Largura Total	2,50 m
Comprimento de Garfos	2,00 m

MOTOR

Diesel

PESO

19.190 Kg