



PASSIL (SEDE)

Estrada Nacional 4, Km 18
Passil
2890-020 Alcochete
Tel: (+351) 212 328 000
Fax: (+351) 212 328 029

PORTO

Rua de Recarei
Quinta do Ribeiro - Gondivai
4465-728 Leça do Balio
Tel: (+351) 229 579 430
Fax: (+351) 229 579 439

POMBAL

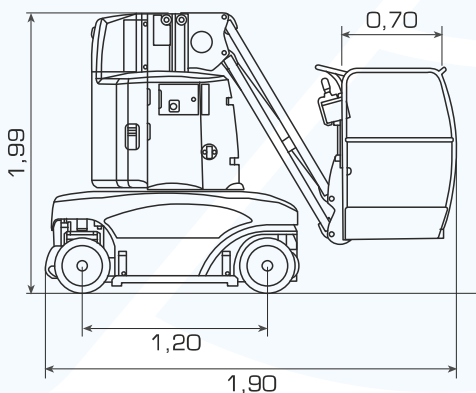
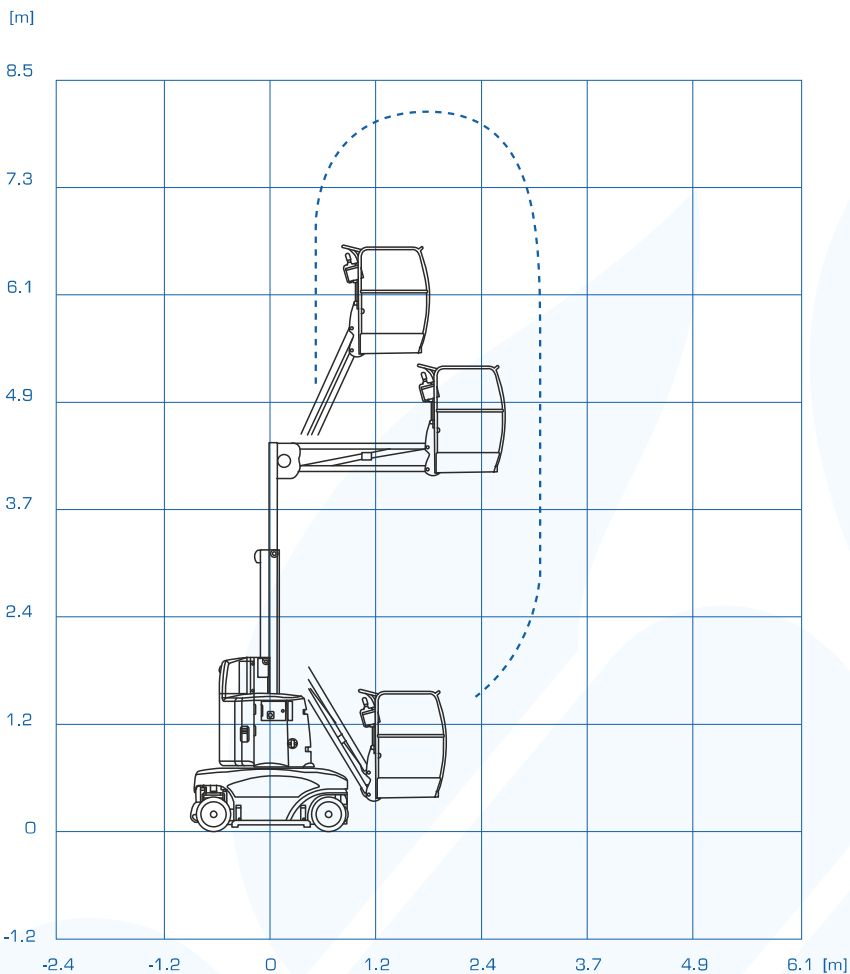
Estrada Nacional 1
Km 158,7 (Relvão)
3105-459 Redinha
Tel: (+351) 236 219 606
Fax: (+351) 236 219 425

SINES

ZIL 2, Lote 1016
7520-904 Sines
Tel: (+351) 269 633 064
Fax: (+351) 269 633 066

ALGARVE

Estrada Nacional 125, Km 84,25
Lugar Conseguinte
Vale Judeu
8125-019 Quarteira
Tel: (+351) 289 328 370
Fax: (+351) 289 328 892



CARACTERÍSTICAS TÉCNICAS

MEDIDAS

Alatura de Trabalho	8,20 m
Altura Plataforma	6,20 m
Alcance Horizontal	2,50 m
Dimensões do Cesto	0,90 x 0,70 m
Largura	0,99 m
Comprimento em Transporte	1,90 m
Altura em Transporte	1,99 m
Distância entre Eixos	1,20 m
Altura ao Solo	8 cm
Capacidade Cesto	200 Kg
Velocidade Recolhida	4,0 km/h
Velocidade em Elevação	0,70 km/h
Pneus	não marcantes

POTÊNCIA

Motor	eléctrico
-------	-----------

PESO

1950 kg