

Articuladas
Diesel

HAULOTTE HA20PX



PASSIL (SEDE)

Estrada Nacional 4, Km 18
Passil
2890-020 Alcochete
Tel: (+351) 212 328 000
Fax: (+351) 212 328 029

PORTO

Rua de Recarei
Quinta do Ribeiro - Gondivai
4465-728 Leça do Balio
Tel: (+351) 229 579 430
Fax: (+351) 229 579 439

POMBAL

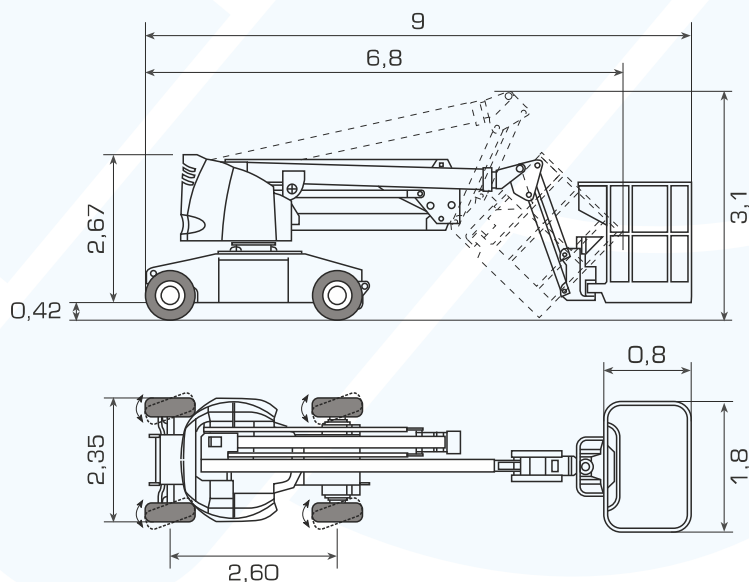
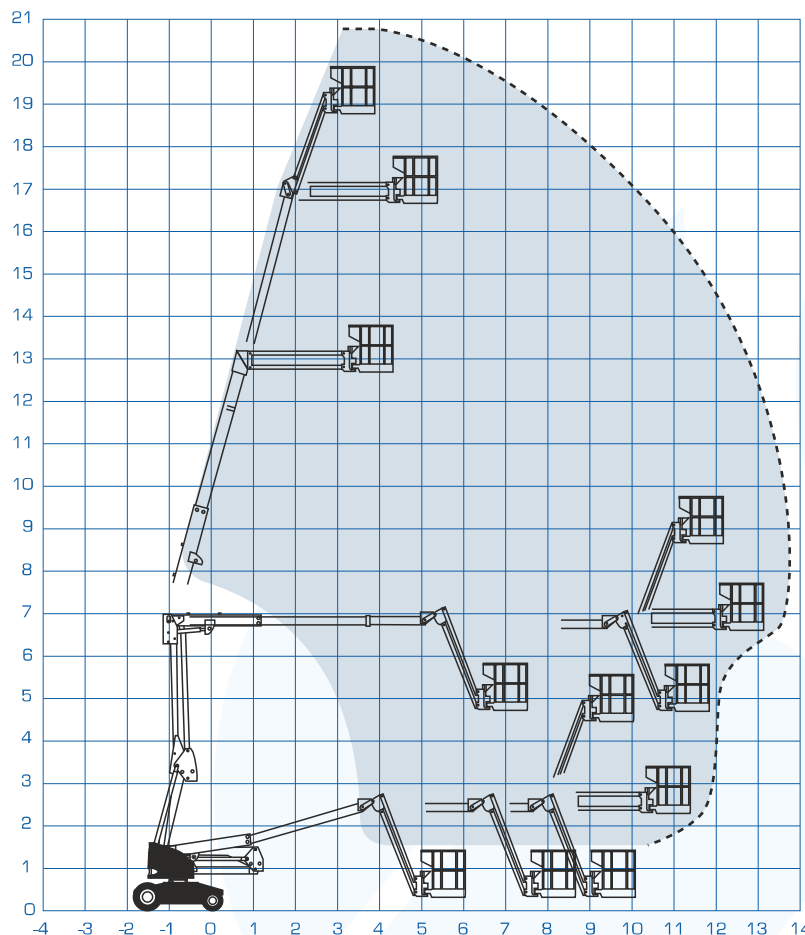
Estrada Nacional 1
Km 158,7 (Relvão)
3105-459 Redinha
Tel: (+351) 236 219 606
Fax: (+351) 236 219 425

SINES

ZIL 2, Lote 1016
7520-904 Sines
Tel: (+351) 269 633 064
Fax: (+351) 269 633 066

ALGARVE

Estrada Nacional 125, Km 84,25
Lugar Conseguinte
Vale Judeu
8125-019 Quarteira
Tel: (+351) 289 328 370
Fax: (+351) 289 328 892



*4 Eixos Direcionais

[m]

CARACTERÍSTICAS TÉCNICAS

MEDIDAS

Altura Trabalho	20,65 m
Altura Plataforma	18,65 m
Alcance Horizontal	13,50 m
Cesto	1,80 x 0,80 m
Largura	2,35 m
Altura	2,67 m
Comprimento	9 m
Comprimento em Transporte	6,80 m
Altura em Transporte	3,10 m
distância entre Eixos	2,60 m
Distancia do Solo	0,42 m
Ponto Articulação	6,80 m
Abatimento Pendular	140° (-70° / +70°)
Raio Giratório Exterior	3,90 m
Rotação do Corpo	360°
Rotação Hidráulica Cesto	180°

PRODUCTIVIDADE

Capacidade Cesto	250 Kg
Velocidade Recolhida	4,50 km/h
Velocidade em Elevação	1,20 km/h
Pneus	maciço

POTÊNCIA

Motor	diesel
Capacidade Gasóleo	150 L
Capacidade Sistema Hidráulico	150 L

PESO

12260 kg