

Articuladas  
Diesel

# JLG 1250 AJ



## PASSIL (SEDE)

Estrada Nacional 4, Km 18  
Passil  
2890-020 Alcochete  
Tel: [+351] 212 328 000  
Fax: [+351] 212 328 029

## PORTO

Rua de Recarei  
Quinta do Ribeiro - Gondivai  
4465-728 Leça do Balio  
Tel: [+351] 229 579 430  
Fax: [+351] 229 579 439

## POMBAL

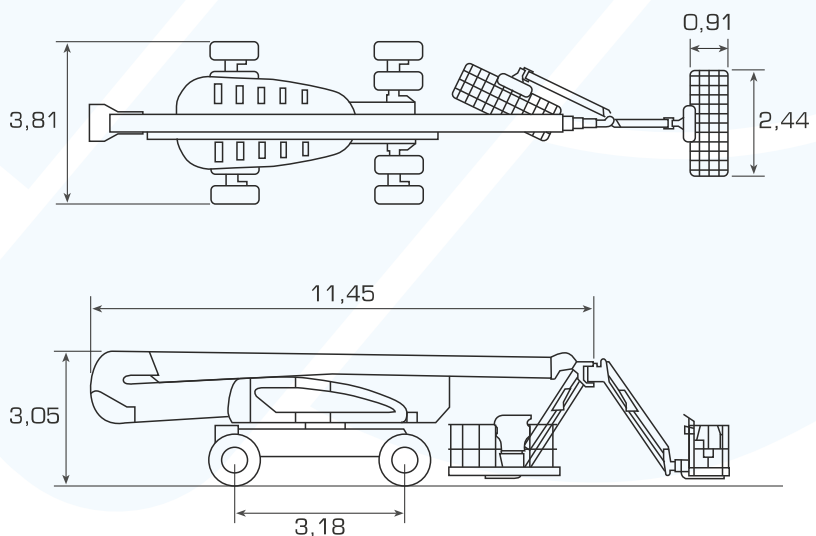
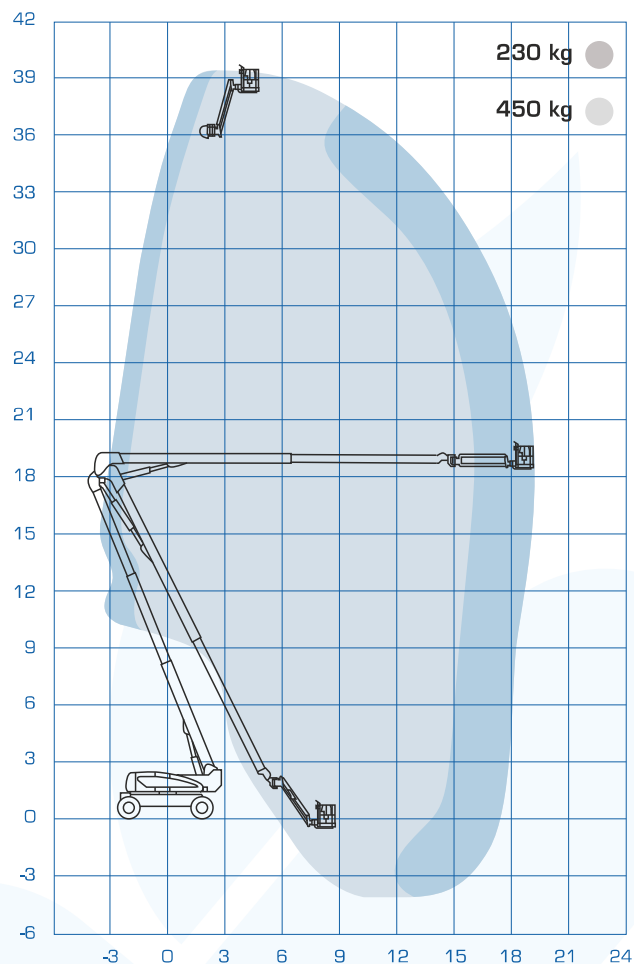
Estrada Nacional 1  
Km 158,7 (Relvão)  
3105-459 Redinha  
Tel: [+351] 236 219 606  
Fax: [+351] 236 219 425

## SINES

ZIL 2, Lote 1016  
7520-904 Sines  
Tel: [+351] 269 633 064  
Fax: [+351] 269 633 066

## ALGARVE

Estrada Nacional 125, Km 84,25  
Lugar Conseguinte  
Vale Judeu  
8125-019 Quarteira  
Tel: [+351] 289 328 370  
Fax: [+351] 289 328 892



## CARACTERÍSTICAS TÉCNICAS

### MEDIDAS

Altura Trabalho	40,10 m
Altura Plataforma	38,10 m
Alcance Horizontal	19,25 m
Cesto	0,91 x 2,44 m
Largura	2,49 m (3,91 m c/sapatos)
Altura	3,05 m
Comprimento	11,45 m
distância entre Eixos	3,18 m
Distancia do Solo	0,3 m (0,65m c/sapatos)
Ponto Articulação	18,29 m
Abatimento Pendular	130° (+75° / -55°)
Raio Giratório Exterior	6,86 m (5,89m c/sapatos)
Rotação do Corpo	360°
Rotação Hidráulica Cesto	180°

### PRODUCTIVIDADE

Capacidade Cesto	227 Kg
Velocidade Recolhida	5,20 km/h
Velocidade em Elevação	1,20 km/h
Pneus	maciço

### POTÊNCIA

Motor	diesel
Capacidade Gasóleo	117 L
Capacidade Sistema Hidráulico	200 L

### PESO

19958 Kg