



PASSIL (SEDE)

Estrada Nacional 4, Km 18
Passil
2890-020 Alcochete
Tel: (+351) 212 328 000
Fax: (+351) 212 328 029

PORTO

Rua de Recarei
Quinta do Ribeiro - Gondai
4465-728 Leça do Balio
Tel: (+351) 229 579 430
Fax: (+351) 229 579 439

POMBAL

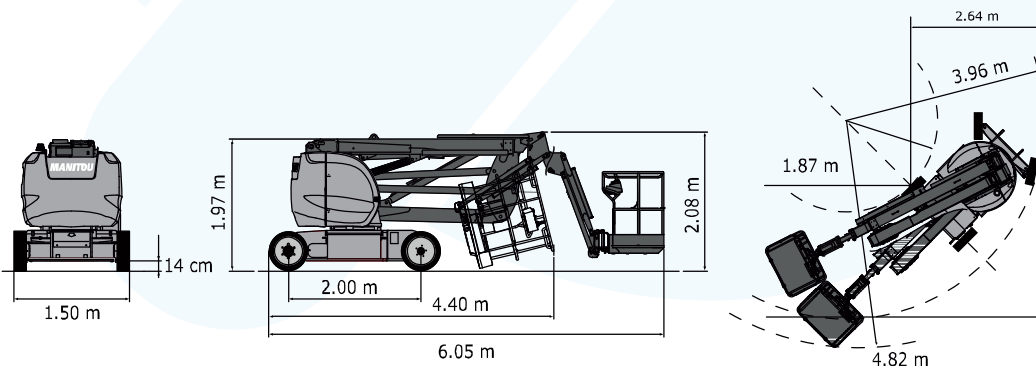
Estrada Nacional 1
Km 158,7 (Relvão)
3105-459 Redinha
Tel: (+351) 236 219 606
Fax: (+351) 236 219 425

SINES

ZIL 2, Lote 1016
7520-904 Sines
Tel: (+351) 269 633 064
Fax: (+351) 269 633 066

ALGARVE

Estrada Nacional 125, Km 84,25
Lugar Conseguinte
Vale Judeu
8125-019 Quarteira
Tel: (+351) 289 328 370
Fax: (+351) 289 328 892



CARACTERÍSTICAS TÉCNICAS

MEDIDAS/MEDIDAS

Altura Trabalho	15 m
Altura Plataforma	13 m
Alcance Horizontal	7,60 m
Cesto	1,20 x 0,96 m
Largura	1,50 m
Altura	1,97 m
Comprimento	6,05 m
Comprimento em Transporte	4,40 m
Altura em Transporte	2,08 m
distância entre Eixos	2,00 m
Distancia do Solo	14 cm
Ponto Articulação	7,00 m
Raio Giratório Exterior	3,96 m
Rotação do Corpo	355°
Rotação Hidráulica Cesto	140°

PRODUCTIVIDADE

Capacidade Cesto	200 Kg
Velocidade Recolhida	5 Km/h
Velocidade em Elevação	0,6 Km/h
Pneus	maciço

POTÊNCIA

Motor	eléctrico
Capacidade Sistema Hidráulico	12 Lts

PESO

6700 Kg