



**PASSIL (SEDE)**

Estrada Nacional 4, Km 18  
Passil  
2890-020 Alcochete  
Tel: (+351) 212 328 000  
Fax: (+351) 212 328 029

**PORTO**

Rua de Recarei  
Quinta do Ribeiro - Gondivai  
4465-728 Leça do Balio  
Tel: (+351) 229 579 430  
Fax: (+351) 229 579 439

**POMBAL**

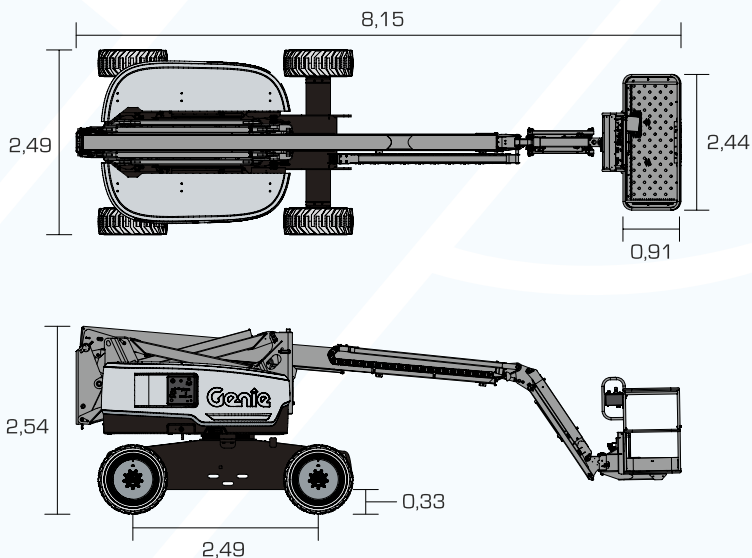
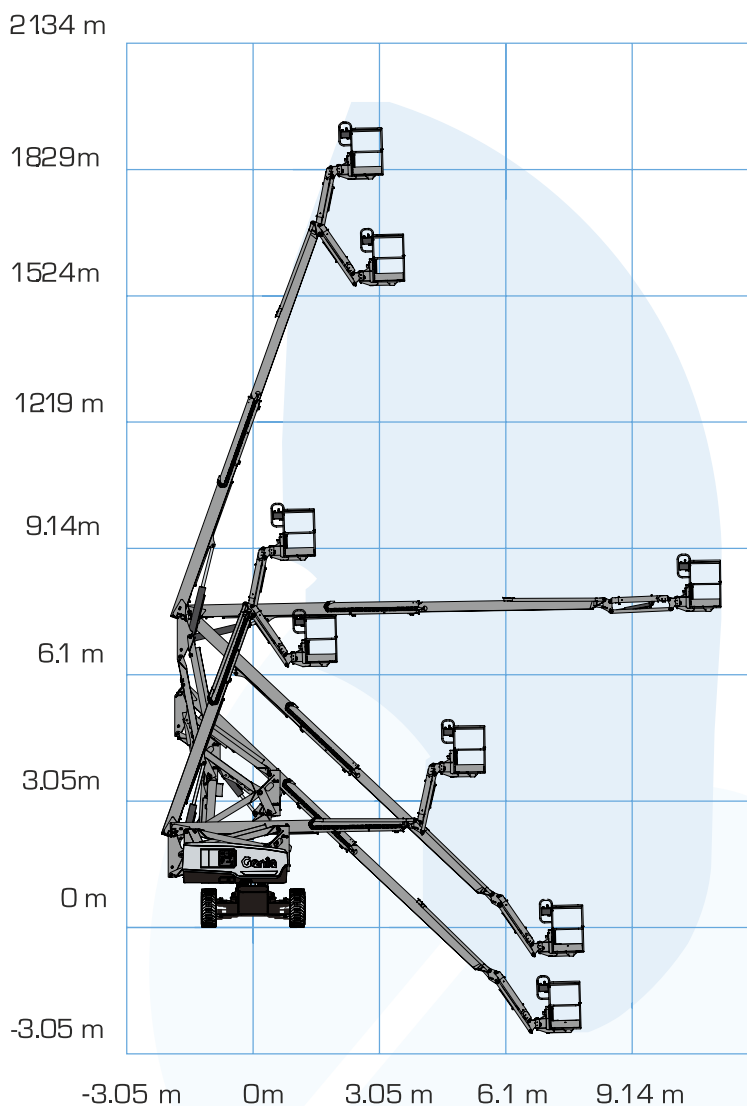
Estrada Nacional 1  
Km 158,7 (Relvão)  
3105-459 Redinha  
Tel: (+351) 236 219 606  
Fax: (+351) 236 219 425

**SINES**

ZIL 2, Lote 1016  
7520-904 Sines  
Tel: (+351) 269 633 064  
Fax: (+351) 269 633 066

**ALGARVE**

Estrada Nacional 125, Km 84,25  
Lugar Conseguinte  
Vale Judeu  
8125-019 Quarteira  
Tel: (+351) 289 328 370  
Fax: (+351) 289 328 892



## CARACTERÍSTICAS TÉCNICAS

### MEDIDAS

Altura Trabalho	20,16 m
Altura Plataforma	18,16 m
Alcance Horizontal	11,15 m
Cesto	0,91 x 2,44 m
Largura	2,49 m
Altura	2,62 m
Comprimento	8,15 m
Medidas entre Eixos	2,49 m
Distancia do Solo	0,33 m
Abatimento Pendular	135°
Raio Giratório Exterior	5,69 m
Rotação do Corpo	2,51 m
Rotação Hidráulica Cesto	160°

### PRODUCTIVIDADE

Capacidade Cesto	227 Kg
Velocidade Recolhida	6,4 km/h
Pneus	355/55D 625

### POTÊNCIA

Motor	Híbrido
Capacidade Gasóleo	64,4 Lts
Capacidade Sistema Hidráulico	68,4 Lts

### PESO

7,686 Kg