



### PASSIL (SEDE)

Estrada Nacional 4, Km 18  
Passil  
2890-020 Alcochete  
Tel: (+351) 212 328 000  
Fax: (+351) 212 328 029

### PORTO

Rua de Recarei  
Quinta do Ribeiro - Gondivai  
4465-728 Leça do Balio  
Tel: (+351) 229 579 430  
Fax: (+351) 229 579 439

### POMBAL

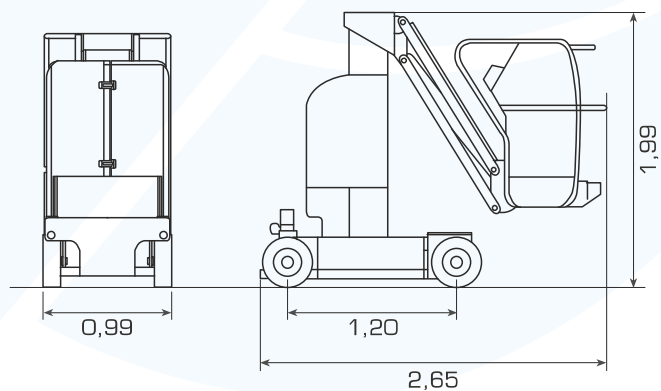
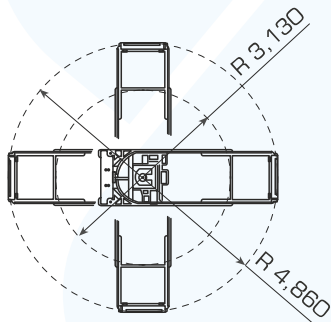
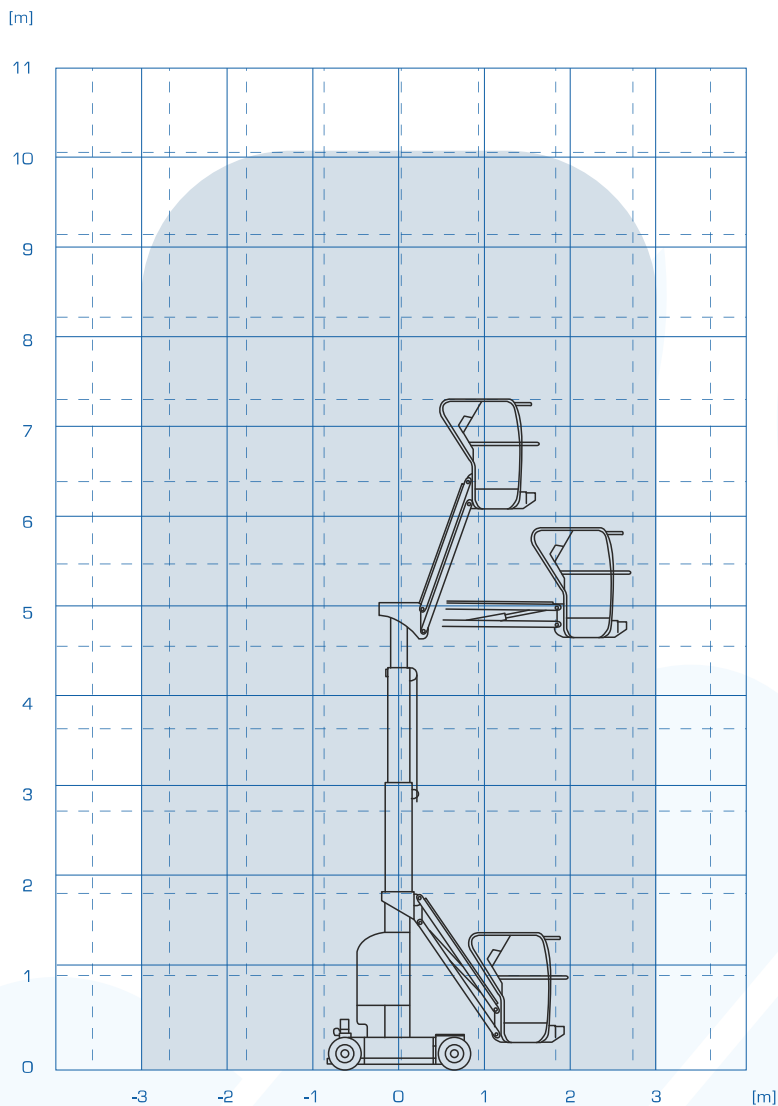
Estrada Nacional 1  
Km 158,7 (Relvão)  
3105-459 Redinha  
Tel: (+351) 236 219 606  
Fax: (+351) 236 219 425

### SINES

ZIL 2, Lote 1016  
7520-904 Sines  
Tel: (+351) 269 633 064  
Fax: (+351) 269 633 066

### ALGARVE

Estrada Nacional 125, Km 84,25  
Lugar Consequinte  
Vale Judeu  
8125-019 Quarteira  
Tel: (+351) 289 328 370  
Fax: (+351) 289 328 892



## CARACTERÍSTICAS TÉCNICAS

### MEDIDAS

Altura Trabalho	10 m
Altura Plataforma	8 m
Alcance Horizontal	3,10 m
Capacidade Máxima	200 Kg
Comprimento de Transporte	2,65 m
Largura Total	0,99 m
Altura Recolhida	1,99 m
Distância entre Eixos	1,20 m
Distancia ao Solo	min. 2,5 cm ; max.10 cm
Dimensões do Cesto	0,92 x 0,68 m
Velocidade de Translação	0,7 - 4,5 km/h
Raio de Brecagem Exterior	1,87 m
Rotação do Mastro	345°
Baterias de Tração	eléctrico
Declive Máximo	23%
Declive de Coluna	3°
Pneus	não marcantes
<b>PESO</b>	<b>2.760 Kg</b>