

Articuladas
Diesel

JLG 510 AJ



PASSIL (SEDE)

Estrada Nacional 4, Km 18
Passil
2890-020 Alcochete
Tel: (+351) 212 328 000
Fax: (+351) 212 328 029

PORTO

Rua de Recarei
Quinta do Ribeiro - Gondivai
4465-728 Leça do Balio
Tel: (+351) 229 579 430
Fax: (+351) 229 579 439

POMBAL

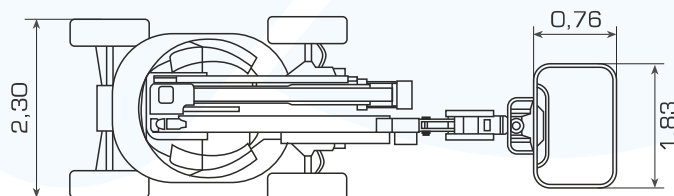
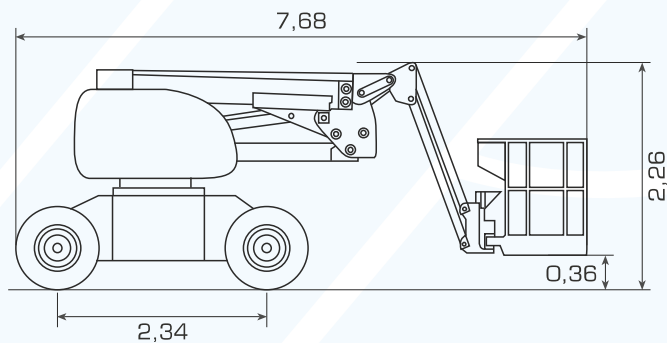
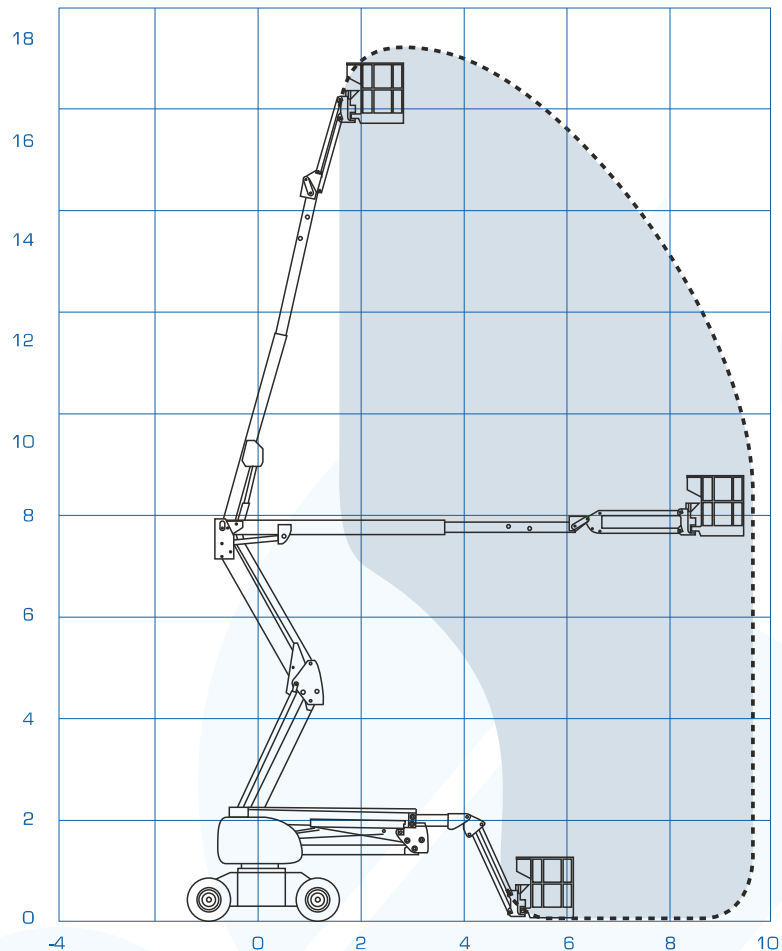
Estrada Nacional 1
Km 158,7 (Relvão)
3105-459 Redinha
Tel: (+351) 236 219 606
Fax: (+351) 236 219 425

SINES

ZIL 2, Lote 1016
7520-904 Sines
Tel: (+351) 269 633 064
Fax: (+351) 269 633 066

ALGARVE

Estrada Nacional 125, Km 84,25
Lugar Conseguinte
Vale Judeu
8125-019 Quarteira
Tel: (+351) 289 328 370
Fax: (+351) 289 328 892



CARACTERÍSTICAS TÉCNICAS

MEDIDAS

| | |
|---------------------------|--------------------|
| Altura Trabalho | 17,81 m |
| Altura Plataforma | 15,81 m |
| Alcance Horizontal | 9,48 m |
| Cesto | 0,76 x 1,83 m |
| Largura | 2,30 m |
| Altura | 2,26 m |
| Comprimento | 7,68 m |
| Comprimento em Transporte | 7,68 m |
| Altura em Transporte | 2,26 m |
| distância entre Eixos | 2,34 m |
| Distancia do Solo | 0,36 m |
| Ponto Articulação | 6,50 m |
| Abatimento Pendular | 145° (+75° / -70°) |
| Raio Giratório Exterior | 5 m |
| Rotação do Corpo | 360° |
| Rotação Hidráulica Cesto | 180° |

PRODUCTIVIDADE

| | |
|------------------------|-----------|
| Capacidade Cesto | 230 Kg |
| Velocidade Recolhida | 7,20 km/h |
| Velocidade em Elevação | 1,50 km/h |
| Pneus | maciço |

POTÊNCIA

| | |
|-------------------------------|----------|
| Motor | diesel |
| Capacidade Gasóleo | 62,50 L |
| Capacidade Sistema Hidráulico | 113,60 L |

PESO

7300 kg