



### PASSIL (SEDE)

Estrada Nacional 4, Km 18  
Passil  
2890-020 Alcochete  
Tel: (+351) 212 328 000  
Fax: (+351) 212 328 029

### PORTO

Rua de Recarei  
Quinta do Ribeiro - Gondivai  
4465-728 Leça do Balio  
Tel: (+351) 229 579 430  
Fax: (+351) 229 579 439

### POMBAL

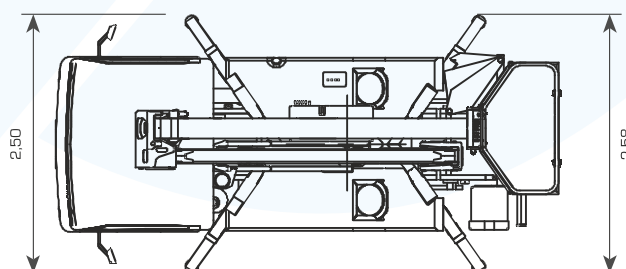
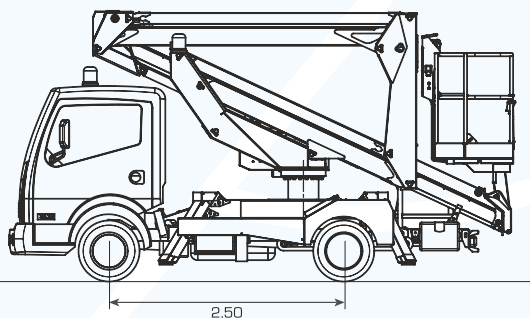
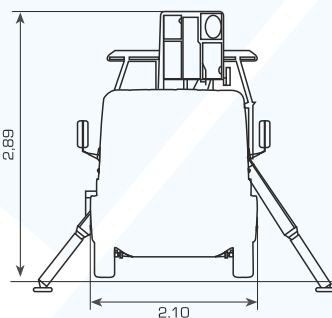
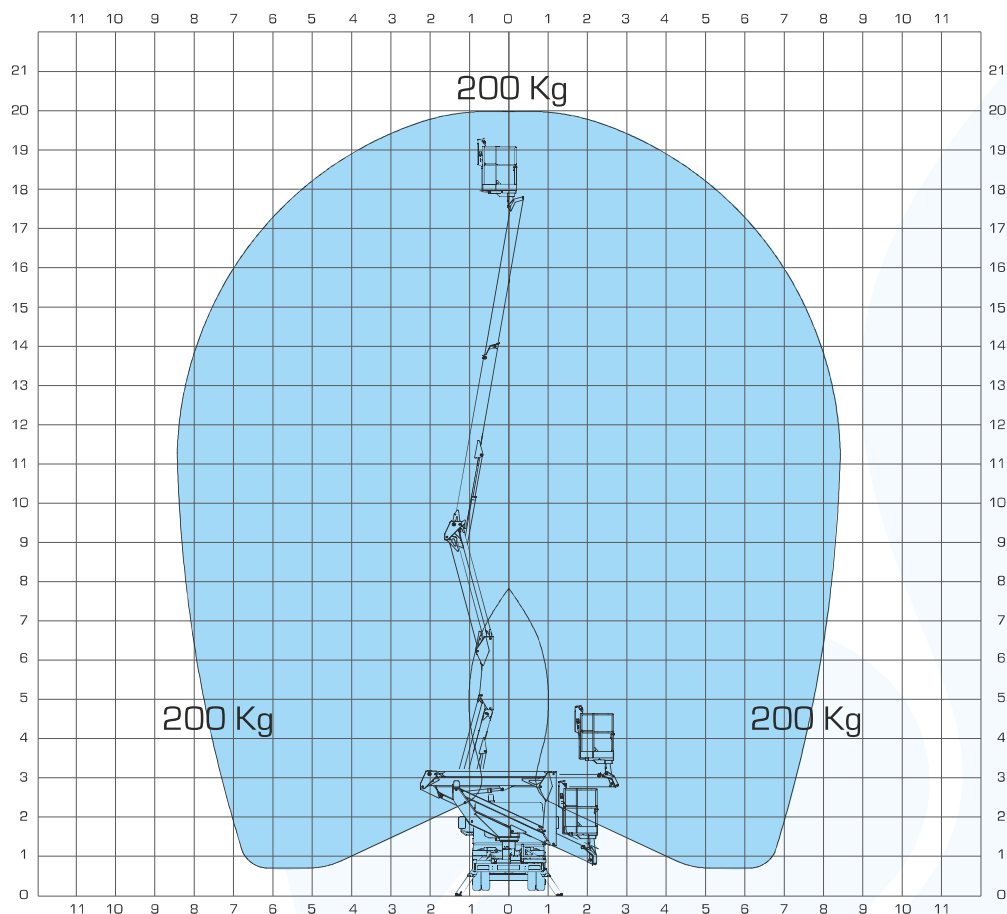
Estrada Nacional 1  
Km 158,7 (Relvão)  
3105-459 Redinha  
Tel: (+351) 236 219 606  
Fax: (+351) 236 219 425

### SINES

ZIL 2, Lote 1016  
7520-904 Sines  
Tel: (+351) 269 633 064  
Fax: (+351) 269 633 066

### ALGARVE

Estrada Nacional 125, Km 84,25  
Lugar Consequinte  
Vale Judeu  
8125-019 Quarteira  
Tel: (+351) 289 328 370  
Fax: (+351) 289 328 892



**CARACTERÍSTICAS TÉCNICAS**

**MEDIDAS**

Altura Trabalho	19,80 m
Altura Plataforma	17,80 m
Alcance Horizontal	8,40 m
Cesto	1,40 x 0,85 x 1,10 m
Largura em Trabalho	2,58 m
Altura	2,89 m
Comprimento	5,39 m
Distância entre Eixos	2,50 m
Ponto Articulação	- 25° / 80°
Rotação do Corpo	360°
Rotação Hidráulica Cesto	90° + 90°

**PRODUCTIVIDADE**

Capacidade Cesto	200 Kg
Pneus	pneus

**POTÊNCIA**

Motor	diesel
-------	--------

**PESO**

3320 Kg