



**PASSIL (SEDE)**

Estrada Nacional 4, Km 18  
Passil  
2890-020 Alcochete  
Tel: [+351] 212 328 000  
Fax: [+351] 212 328 029

**PORTO**

Rua de Recarei  
Quinta do Ribeiro - Gondivai  
4465-728 Leça do Balio  
Tel: [+351] 229 579 430  
Fax: [+351] 229 579 439

**POMBAL**

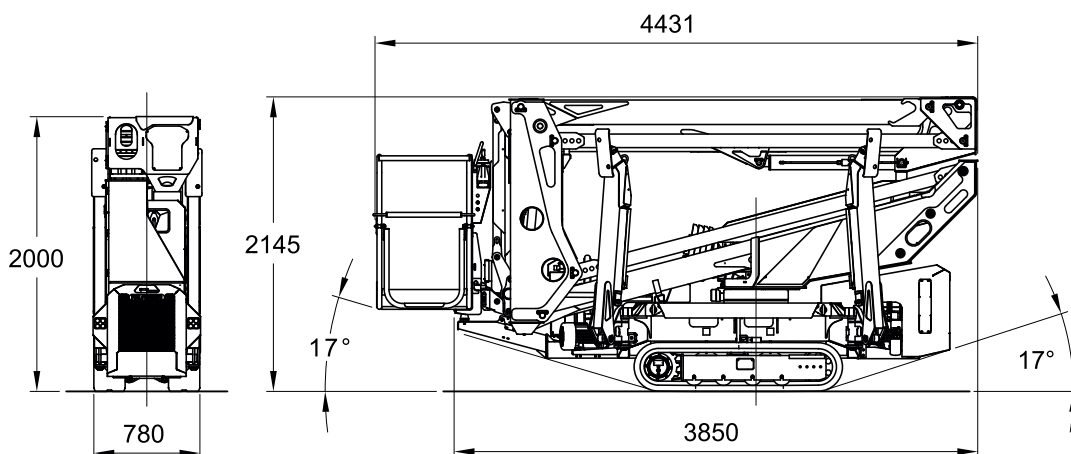
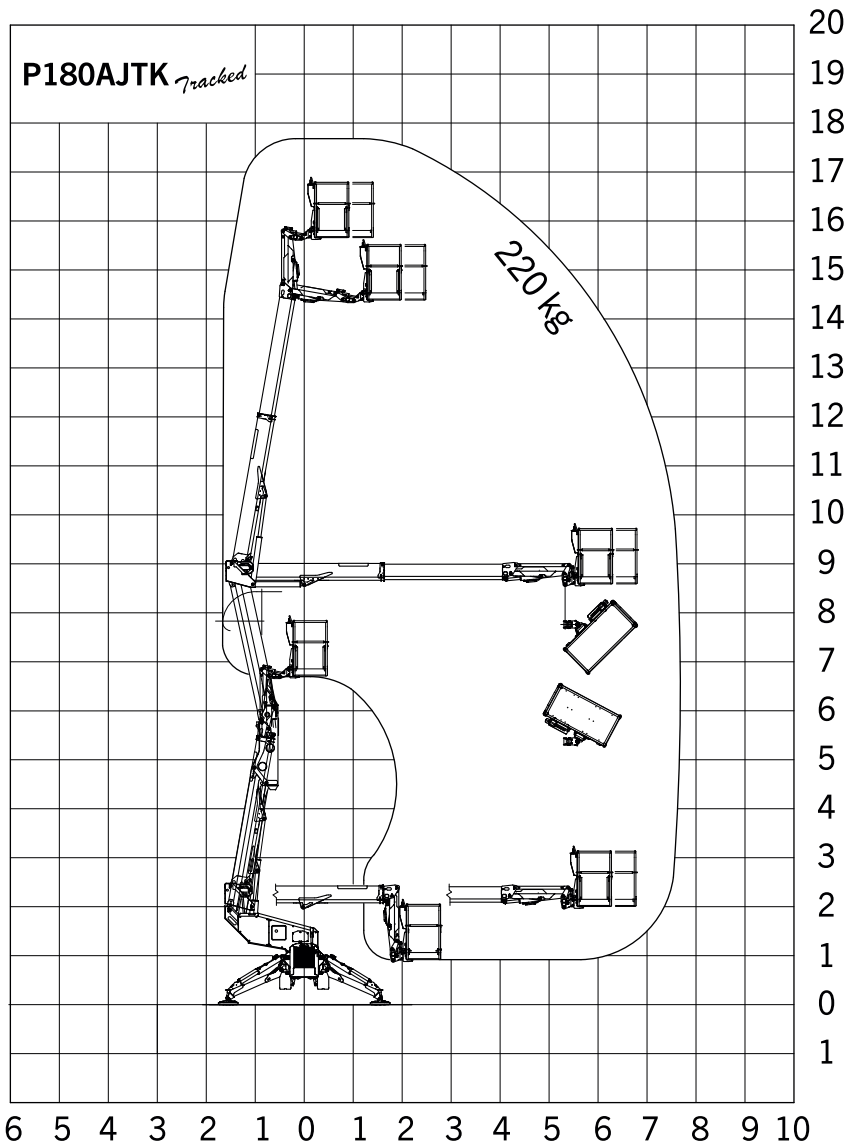
Estrada Nacional 1  
Km 158,7 (Relvão)  
3105-459 Redinha  
Tel: [+351] 236 219 606  
Fax: [+351] 236 219 425

**SINES**

ZIL 2, Lote 1016  
7520-904 Sines  
Tel: [+351] 269 633 064  
Fax: [+351] 269 633 066

**ALGARVE**

Estrada Nacional 125, Km 84,25  
Lugar Conseguinte  
Vale Judeu  
8125-019 Quarteira  
Tel: [+351] 289 328 370  
Fax: [+351] 289 328 892



## CARACTERÍSTICAS TÉCNICAS

### MEDIDAS

Altura Trabalho	17,70 m
Altura Plataforma	15,70 m
Alcance Horizontal	7,70 m
Cesto	1,40 x 0,70 m
Largura em Trabalho	2,60 m
Altura	2,15 m
Comprimento	4,44 m
Largura em Transporte	1,40 m
Rotação do Corpo	360°
Rotação Hidráulica Cesto	0° + 80°

### PRODUCTIVIDADE

Capacidade Cesto	220 Kg
Pneus	lagartas não marcantes

### POTÊNCIA

Motor	Gasolina (movimentação) / Elétrico ligação tomada (elevação)
-------	--

### PESO

2,40 ton