



PASSIL (SEDE)

Estrada Nacional 4, Km 18
Passil
2890-020 Alcochete
Tel: (+351) 212 328 000
Fax: (+351) 212 328 029

PORTO

Rua de Recarei
Quinta do Ribeiro - Gondivai
4465-728 Leça do Balio
Tel: (+351) 229 579 430
Fax: (+351) 229 579 439

POMBAL

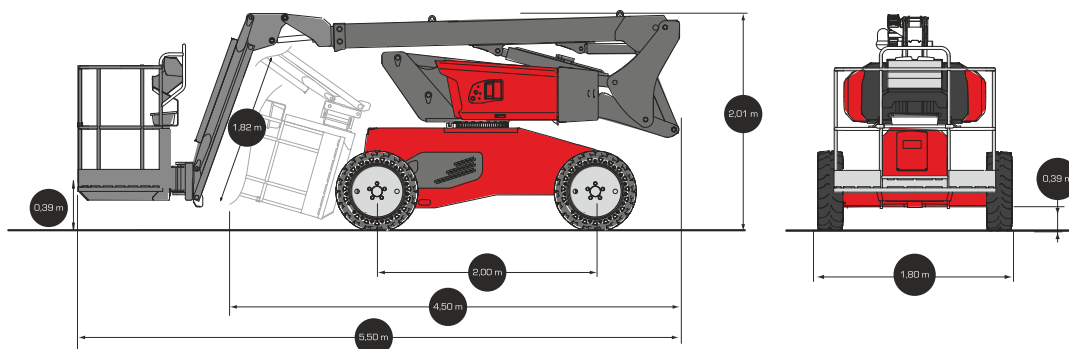
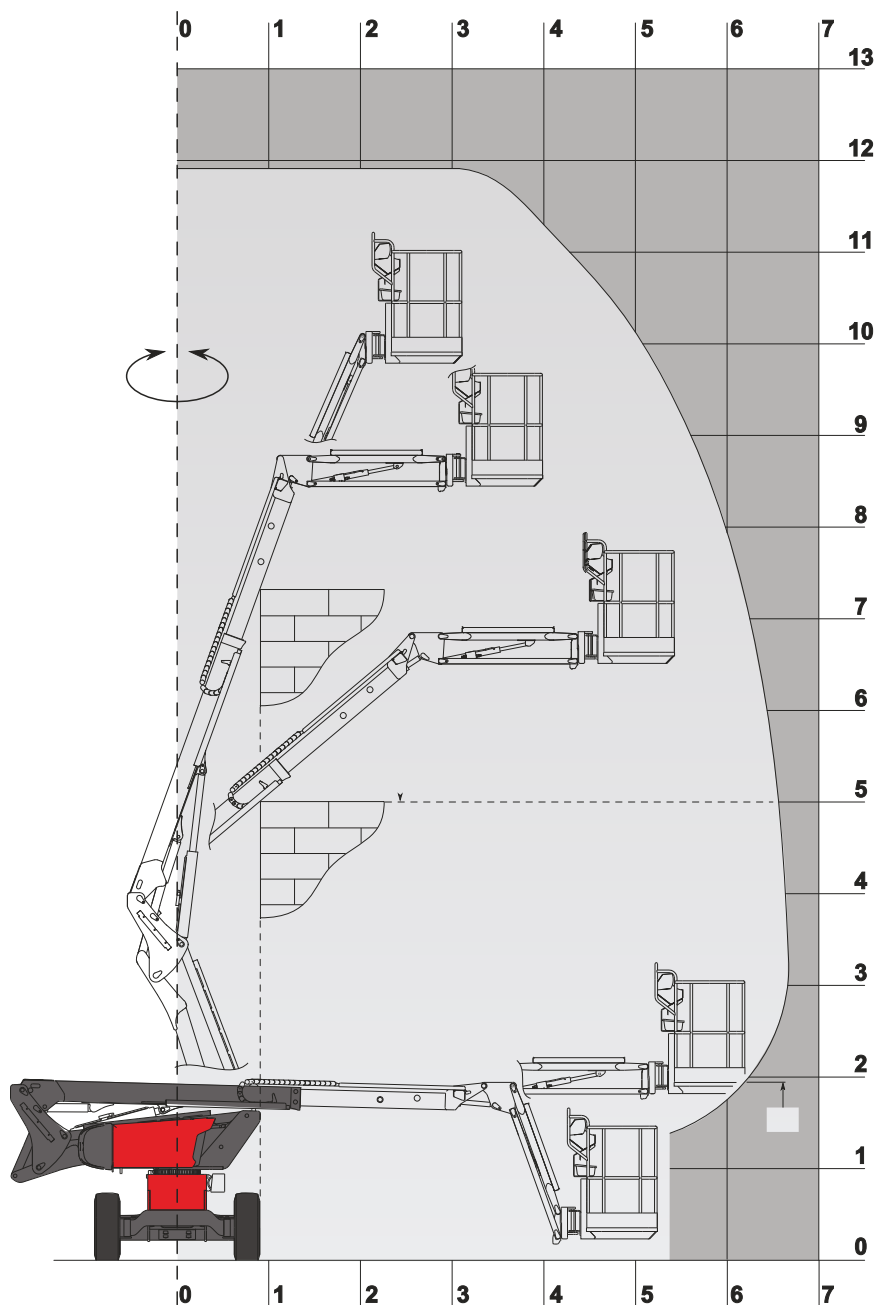
Estrada Nacional 1
Km 158,7 (Relvão)
3105-459 Redinha
Tel: (+351) 236 219 606
Fax: (+351) 236 219 425

SINES

ZIL 2, Lote 1016
7520-904 Sines
Tel: (+351) 269 633 064
Fax: (+351) 269 633 066

ALGARVE

Estrada Nacional 125, Km 84,25
Lugar Conseguite
Vale Judeu
8125-019 Quarteira
Tel: (+351) 289 328 370
Fax: (+351) 289 328 892



CARACTERÍSTICAS TÉCNICAS

MEDIDAS

Altura Trabalho	11,91 m
Altura Plataforma	9,91 m
Alcance Horizontal	6,69 m
Cesto	0,99 x 1,50 m
Largura	1,80 m
Altura	2,01 m
Comprimento	5,50 m
Medidas entre Eixos	2,00 m
Abatimento Pendular	+66.5 / -70
Raio Giratório Exterior	4,11 m
Rotação do Corpo	350°
Rotação Hidráulica Cesto	125°

PRODUCTIVIDADE

Capacidade Cesto	230 Kg
Velocidade Recolhida	5,2 Km/h
Pneus	maciço

POTÊNCIA

Motor	Diesel
Capacidade Gasóleo	53 L
Capacidade Sistema Hidráulico	60 L

PESO

4.150 kg