



PASSIL (SEDE)

Estrada Nacional 4, Km 18
Passil
2890-020 Alcochete
Tel: [+351] 212 328 000
Fax: [+351] 212 328 029

PORTO

Rua de Recarei
Quinta do Ribeiro - Gondivai
4465-728 Leça do Balio
Tel: [+351] 229 579 430
Fax: [+351] 229 579 439

POMBAL

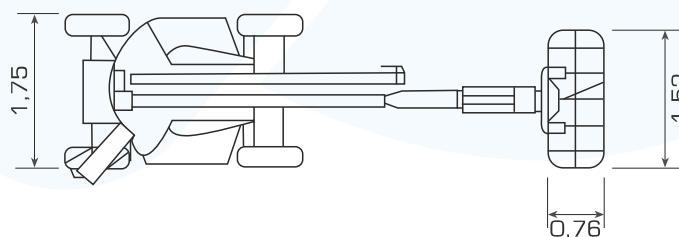
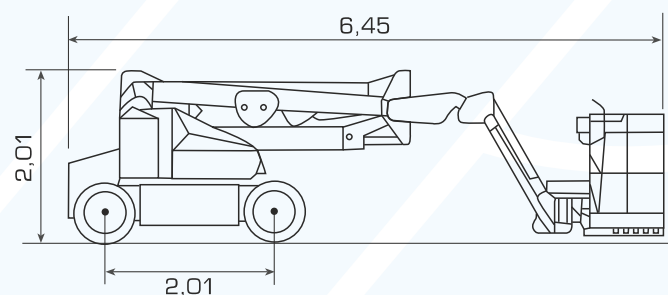
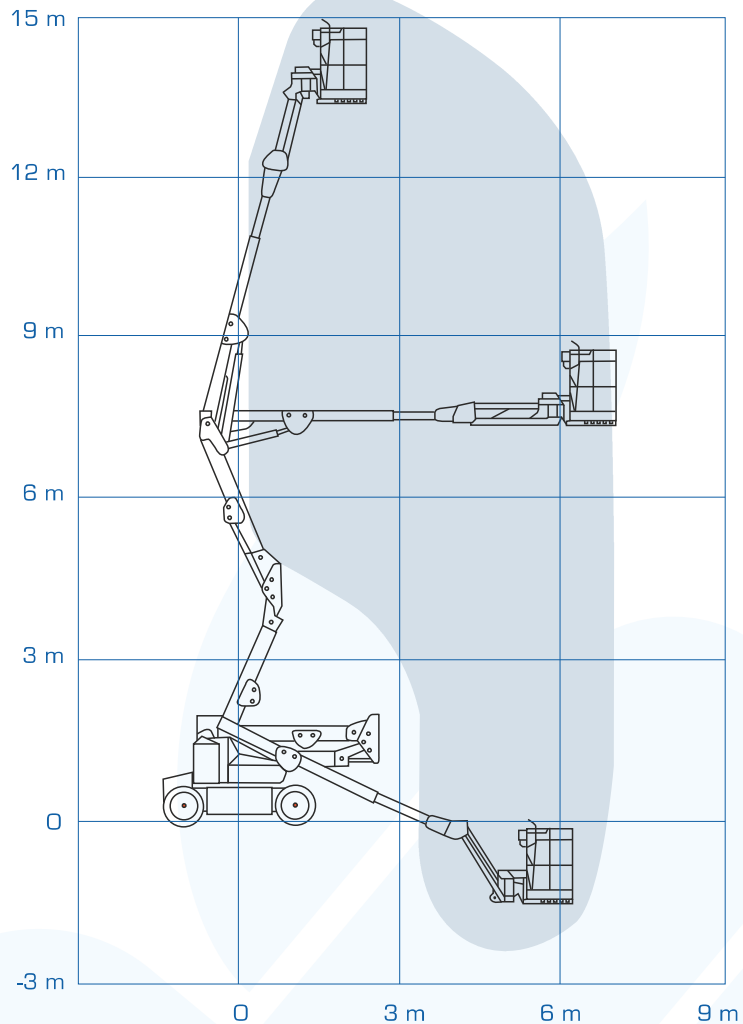
Estrada Nacional 1
Km 158,7 (Relvão)
3105-459 Redinha
Tel: [+351] 236 219 606
Fax: [+351] 236 219 425

SINES

ZIL 2, Lote 1016
7520-904 Sines
Tel: [+351] 269 633 064
Fax: [+351] 269 633 066

ALGARVE

Estrada Nacional 125, Km 84,25
Lugar Conseguinte
Vale Judeu
8125-019 Quarteira
Tel: [+351] 289 328 370
Fax: [+351] 289 328 892



CARACTERÍSTICAS TÉCNICAS

MEDIDAS

Altura Trabalho	15,72 m
Altura Plataforma	13,72 m
Alcance Horizontal	7,24 m
Cesto	0,76 x 1,52 m
Largura	1,75 m
Altura	2,01 m
Comprimento	6,45 m
Distância entre Eixos	2,01 m
Distancia do Solo	0,20 m
Abatimento Pendular	141° (+86° / -55°)
Raio Giratório Exterior	3,15 m
Rotação do Corpo	360°
Rotação Hidráulica Cesto	180°
Cumprimento Jib	1,24 m

PRODUCTIVIDADE

Capacidade Cesto	230 Kg
Velocidade Recolhida	5,2 Km/h
Pneus	maciço (não marcante)

POTÊNCIA

Motor	eléctrico
Capacidade Sistema Hidráulico	20 L

PESO

6670 Kg