



### PASSIL (SEDE)

Estrada Nacional 4, Km 18  
Passil  
2890-020 Alcochete  
Tel: (+351) 212 328 000  
Fax: (+351) 212 328 029

### PORTO

Rua de Recarei  
Quinta do Ribeiro - Gondivai  
4465-728 Leça do Balio  
Tel: (+351) 229 579 430  
Fax: (+351) 229 579 439

### POMBAL

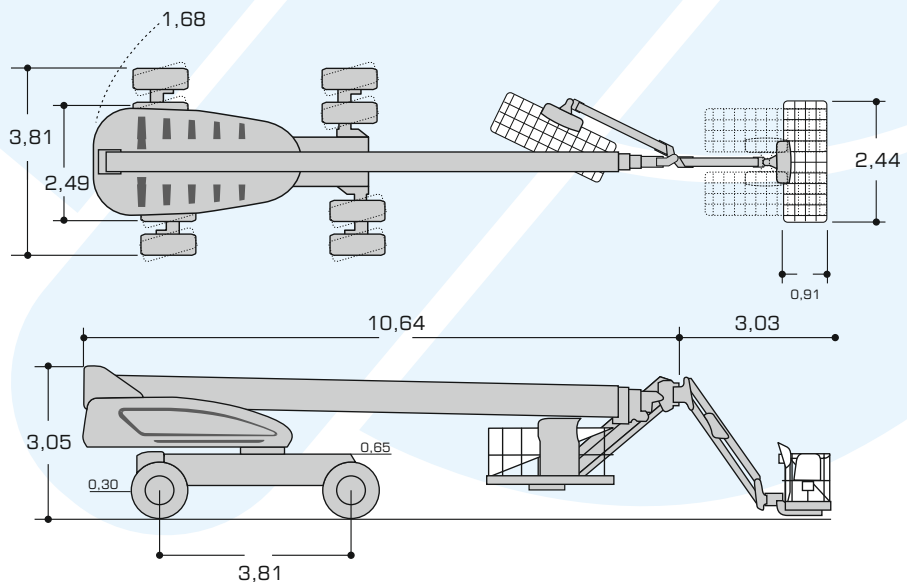
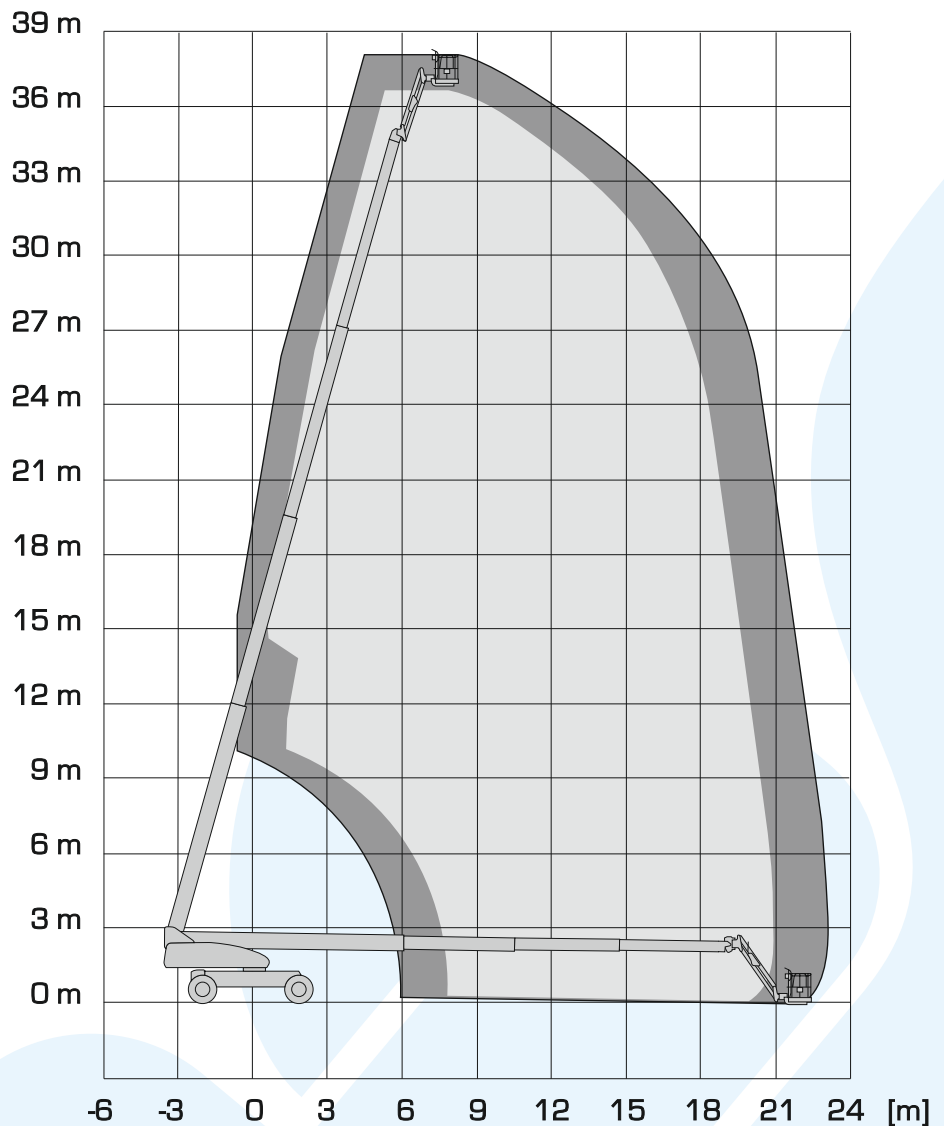
Estrada Nacional 1  
Km 158,7 (Relvão)  
3105-459 Redinha  
Tel: (+351) 236 219 606  
Fax: (+351) 236 219 425

### SINES

ZIL 2, Lote 1016  
7520-904 Sines  
Tel: (+351) 269 633 064  
Fax: (+351) 269 633 066

### ALGARVE

Estrada Nacional 125, Km 84,25  
Lugar Conseguinte  
Vale Judeu  
8125-019 Quarteira  
Tel: (+351) 289 328 370  
Fax: (+351) 289 328 892



## CARACTERÍSTICAS TÉCNICAS

### MEDIDAS

Altura Trabalho	38,00 m
Altura Plataforma	36,73 m
Alcance Horizontal	22,86 m
Cesto	0,91 x 2,44 m
Largura	2,49 m [transporte] / 3,81 m [trabalho]
Altura	3,05 m
Comprimento	10,64 m [transporte] / 13,67 m [trabalho]
Medidas entre Eixos	3,81 m
Distancia do Solo	0,30 m [eixos] / 0,65 m [chassi]
Abatimento Pendular	130° (+75°/55°)
Raio Giratório Exterior	6,86 m
Rotação do Corpo	360°
Rotação Hidráulica Cesto	180°
Comprimento Jib	2,44 m

### PRODUCTIVIDADE

Capacidade Cesto	230 Kg
Velocidade Recolhida	5,2 km/h
Pneus	maciço

### POTÊNCIA

Motor	Diesel
Capacidade Gasóleo	117 L
Capacidade Sistema Hidráulico	250 L

### PESO

18.500 Kg