



PASSIL (SEDE)

Estrada Nacional 4, Km 18
Passil
2890-020 Alcochete
Tel: (+351) 212 328 000
Fax: (+351) 212 328 029

PORTO

Rua de Recarei
Quinta do Ribeiro - Gondivai
4465-728 Leça do Balio
Tel: (+351) 229 579 430
Fax: (+351) 229 579 439

POMBAL

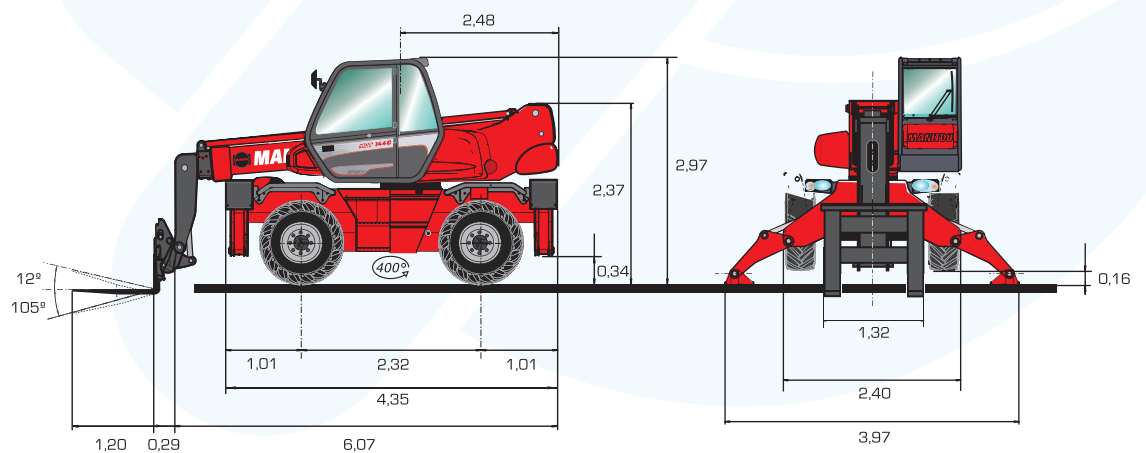
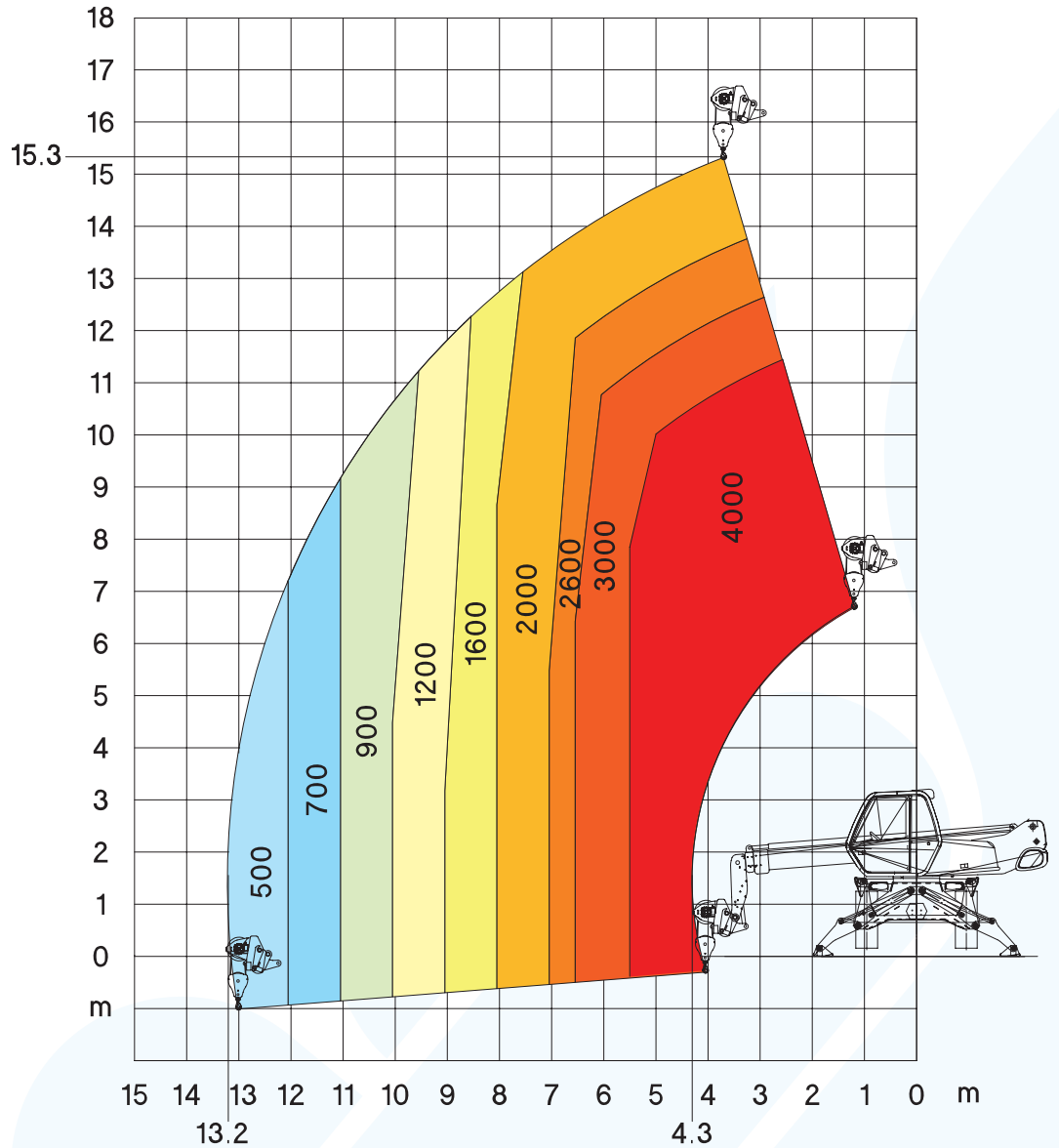
Estrada Nacional 1
Km 158,7 (Relvão)
3105-459 Redinha
Tel: (+351) 236 219 606
Fax: (+351) 236 219 425

SINES

ZIL 2, Lote 1016
7520-904 Sines
Tel: (+351) 269 633 064
Fax: (+351) 269 633 066

ALGARVE

Estrada Nacional 125, Km 84,25
Lugar Conseguinte
Vale Judeu
8125-019 Quarteira
Tel: (+351) 289 328 370
Fax: (+351) 289 328 892



CARACTERÍSTICAS TÉCNICAS

CAPACIDADE

Capacidade máx.	4000 kg
Altura de elevação máx.	15.80 m
Alcance máx.	13.50 m

DIMENSÕES

Comprimento ao porta-garfos	6.36 m
Comprimento total	7.56 m
Largura total da máquina	2.40 m
Largura total com estabilizadores acionados	3.98 m
Altura total	2.97 m
Raio de viragem exterior chassis	5.52 m
Distância ao solo da máquina	0.34 m
Pneus standard	400/70 - 20 14PR
Peso	12875 kg

MOTOR

Potência	102 ch / 75 kW
Binário máx.	420 Nm em 1400 tr/min
Combustível	Diesel
Arrefecimento	Água

TRANSMISSÃO

Tipo	Hidrostático
Esforço de tração	8600 daN
Travão de estacionamento	Automático negativo
Travão de serviço	Hidráulicos

HIDRÁULICA

Tipo de bomba	Bomba de engrenagens
Débito hidráulico	115 l/min
Pressão	270 bar

DEPÓSITOS

Óleo hidráulico	150 l
Combustível	130 l

ACESSÓRIOS

[sujeito a confirmação de disponibilidade]

Garfos [Opcional: Bailéu / Guincho]