



### PASSIL (SEDE)

Estrada Nacional 4, Km 18  
Passil  
2890-020 Alcochete  
Tel: (+351) 212 328 000  
Fax: (+351) 212 328 029

### PORTO

Rua de Recarei  
Quinta do Ribeiro - Gondivai  
4465-728 Leça do Balio  
Tel: (+351) 229 579 430  
Fax: (+351) 229 579 439

### POMBAL

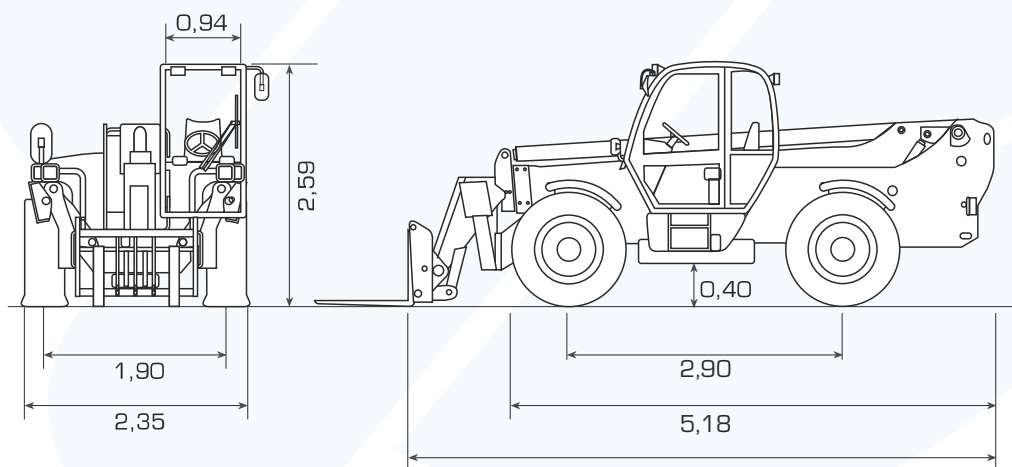
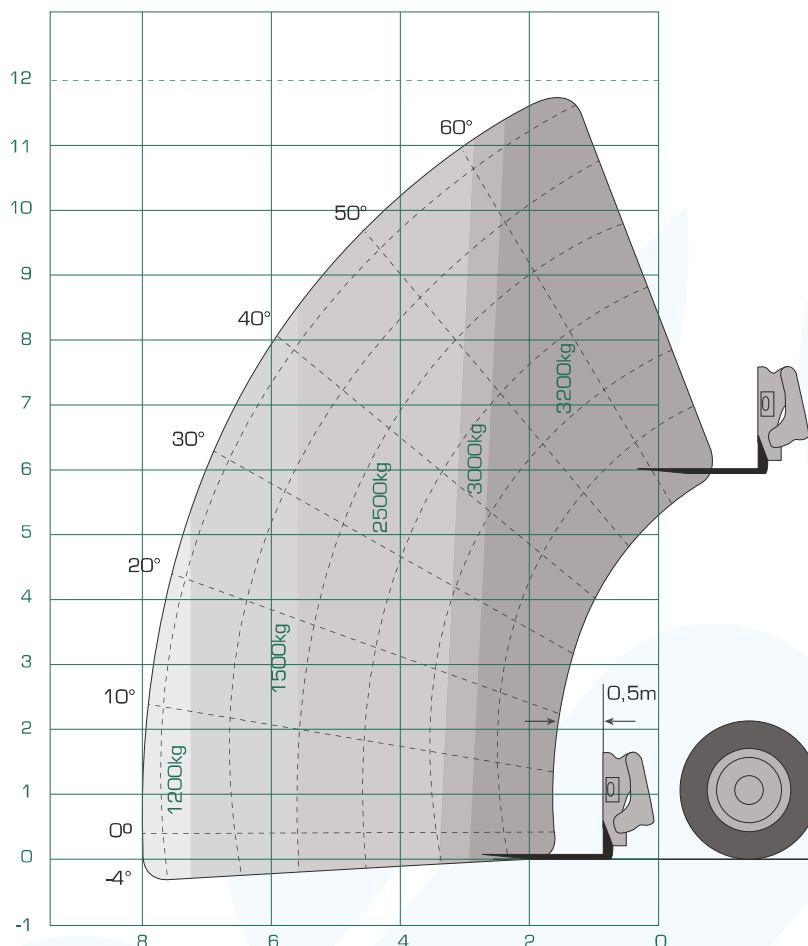
Estrada Nacional 1  
Km 158,7 (Relvão)  
3105-459 Redinha  
Tel: (+351) 236 219 606  
Fax: (+351) 236 219 425

### SINES

ZIL 2, Lote 1016  
7520-904 Sines  
Tel: (+351) 269 633 064  
Fax: (+351) 269 633 066

### ALGARVE

Estrada Nacional 125, Km 84,25  
Lugar Conseguinte  
Vale Judeu  
8125-019 Quarteira  
Tel: (+351) 289 328 370  
Fax: (+351) 289 328 892



[m]

[m]

## CARACTERÍSTICAS TÉCNICAS

### MEDIDAS

Altura Total	2,59 m
Largura Total	2,35 m
Largura Interior Cabina	0,94 m
Largura entre Eixos	1,90 m
Distância Lateral entre Eixos	2,90 m
Comprimento Total	
Comprimento ao Porta Garfos	6,19 m
Distância ao Solo	0,40 m
Raio Viragem Exterior	4 m

### PRODUTIVIDADE C/ESTABILIZADORES ESTENDIDOS

Capacidade Máxima Elevação	3700 Kg
Capacidade Elevação à Máxima Altura	3700 Kg
Capacidade Elevação Máxima Alcance	1500 Kg
Altura Elevação	13,5 m
Alcance Máxima Elevação	1,68 m
Alcance Máximo Dianteiro	9,25 m
Altura colocação	9,25 m

### POTÊNCIA

Pneus	pneumáticos 15,50/80 - 24
Motor	diesel
Depósito Combustível	125 L
Depósito Óleo Hidráulico	131 L

### PESO

10 320 Kg

### ACESSÓRIOS

balde, garfos, bailéu, balde de betão, jib