



PASSIL (SEDE)

Estrada Nacional 4, Km 18
Passil
2890-020 Alcochete
Tel: [+351] 212 328 000
Fax: [+351] 212 328 029

PORTO

Rua de Recarei
Quinta do Ribeiro - Gondivai
4465-728 Leça do Balio
Tel: [+351] 229 579 430
Fax: [+351] 229 579 439

POMBAL

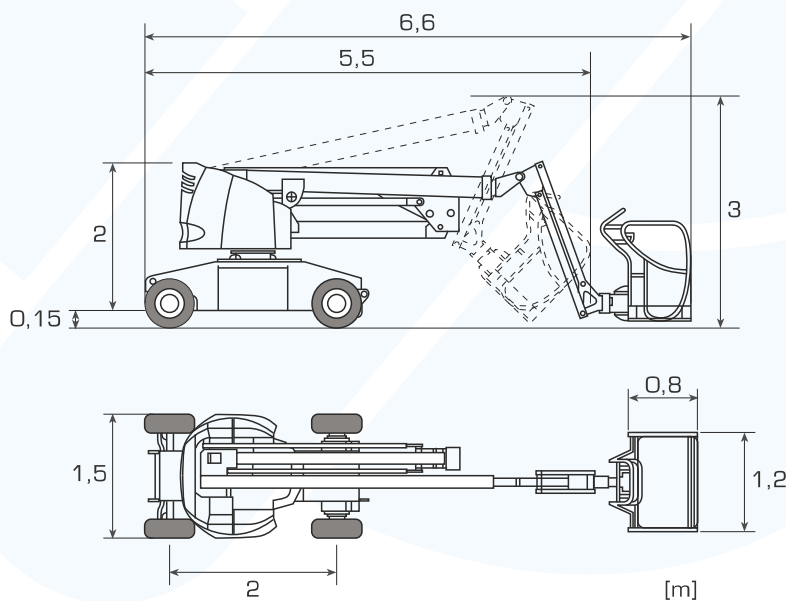
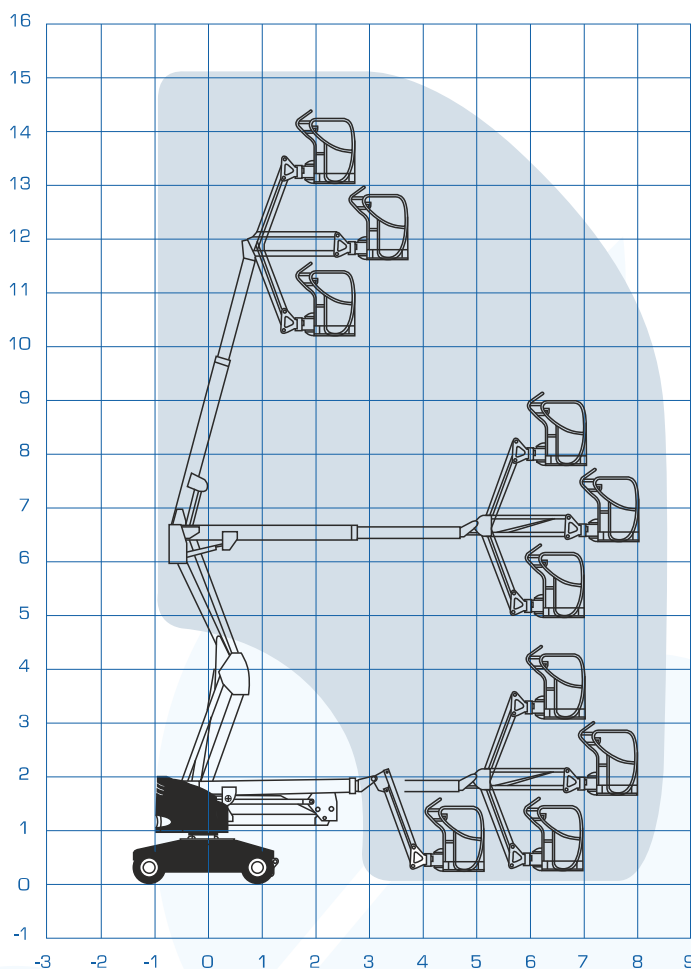
Estrada Nacional 1
Km 158,7 (Relvão)
3105-459 Redinha
Tel: [+351] 236 219 606
Fax: [+351] 236 219 425

SINES

ZIL 2, Lote 1016
7520-904 Sines
Tel: [+351] 269 633 064
Fax: [+351] 269 633 066

ALGARVE

Estrada Nacional 125, Km 84,25
Lugar Conseguinte
Vale Judeu
8125-019 Quarteira
Tel: [+351] 289 328 370
Fax: [+351] 289 328 892



CARACTERÍSTICAS TÉCNICAS

MEDIDAS

Altura Trabalho	15 m
Altura Plataforma	13 m
Alcance Horizontal	8,5 m
Cesto	1,20 x 0,80 m
Largura	1,50 m
Altura	2 m
Comprimento	6,60 m
Comprimento em Transporte	5,50 m
Altura em Transporte	3 m
distância entre Eixos	2 m
Distancia do Solo	0,15 m
Ponto Articulação	6,60 m
Abatimento Pendular	140° (+70° / -70°)
Raio Giratório Exterior	3,70 m
Rotação do Corpo	360°
Rotação Hidráulica Cesto	180°

PRODUCTIVIDADE

Capacidade Cesto	230 Kg
Velocidade Recolhida	5 Km/h
Velocidade em Elevação	0,70 Km
Pneus	maciço

POTÊNCIA

Motor	eléctrico
Capacidade Sistema Hidráulico	50 L

PESO

7490 Kg