



PASSIL (SEDE)

Estrada Nacional 4, Km 18
Passil
2890-020 Alcochete
Tel: (+351) 212 328 000
Fax: (+351) 212 328 029

PORTO

Rua de Recarei
Quinta do Ribeiro - Gondivai
4465-728 Leça do Balio
Tel: (+351) 229 579 430
Fax: (+351) 229 579 439

POMBAL

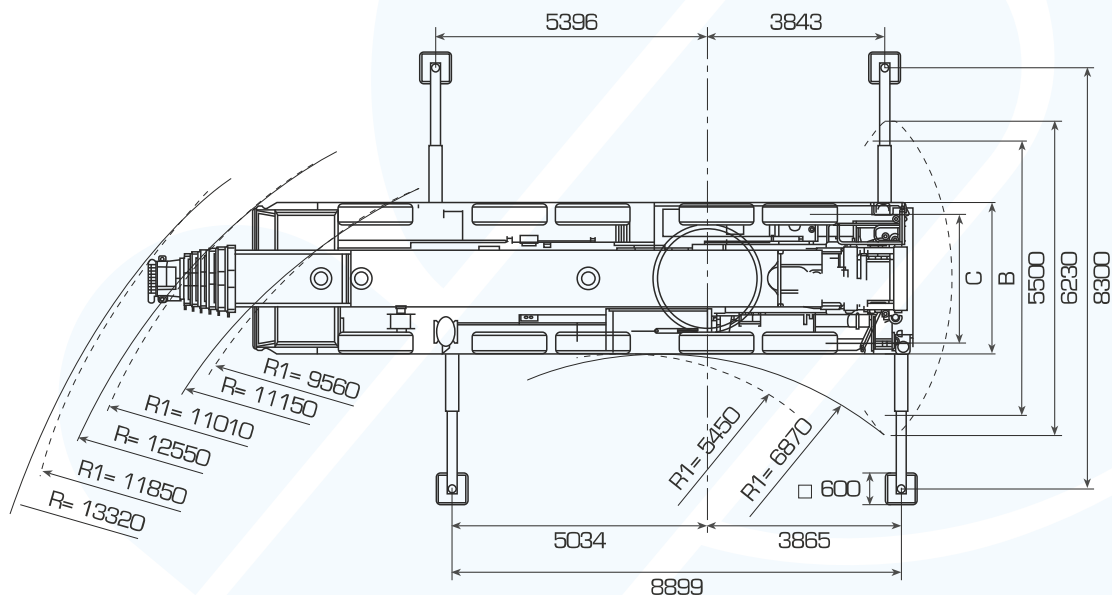
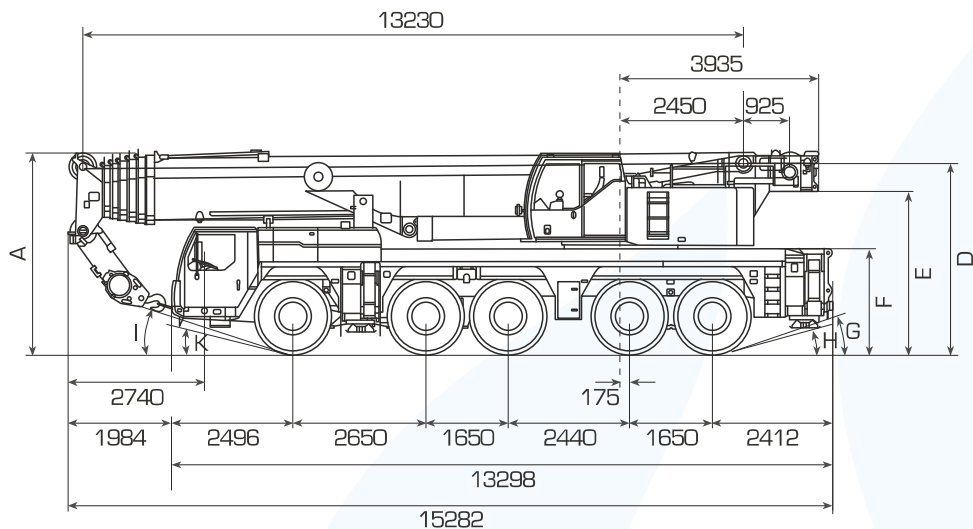
Estrada Nacional 1
Km 158,7 (Relvão)
3105-459 Redinha
Tel: (+351) 236 219 606
Fax: (+351) 236 219 425

SINES

ZIL 2, Lote 1016
7520-904 Sines
Tel: (+351) 269 633 064
Fax: (+351) 269 633 066

ALGARVE

Estrada Nacional 125, Km 84,25
Lugar Conseguinte
Vale Judeu
8125-019 Quarteira
Tel: (+351) 289 328 370
Fax: (+351) 289 328 892



[m]

	A	A	B	C	D	E	F	G	H	I	K
	4000	3850	3000	2551	3754	3189	2050	17°	14°	20°	16°

* suspensão baixa



12,3-72 m



360°



DIN
ISO



72t

CAPACIDADE DE ELEVÇÃO COM LANÇA PRINCIPAL TIRANTADA

R40 (m)	13,2m*	13,2m	17,7m	22,2m	26,7m	31,3m	35,8m	40,3m	44,8m	49,3m	53,8m	58,3m	62,8m	67,3m	72m
30	2000	1430													
35	1420	1330	1250												
40	1330	1230	1230	1220	1070										
45	1250	1150	1150	1150	1050	850									
50	1170	1070	1080	1070	1030	840	700								
60	1050	950	950	940	940	820	690								
70	930	840	850	840	840	800	680	520	400						
80	820	760	760	760	760	760	680	510	385						
90	720	690	690	680	690	680	630	490	370	305					
100	620	620	630	620	630	620	590	470	350	293	244				
110			580	570	570	570	560	450	330	279	237	192			
120			530	530	530	520	530	435	310	264	228	188	156		
140			445	445	445	440	445	400	275	239	209	176	149	126	106
160				380	375	385	380	365	248	216	191	163	141	121	100
180				330	325	330	325	330	223	198	174	152	132	115	95
200					290	288	292	289	202	180	160	141	124	109	90
220					258	253	261	254	184	164	147	132	116	103	85
240					197	225	232	225	167	151	134	122	110	98	79
260						204	207	201	155	138	125	113	103	92	74
280						180	186	179	146	128	115	105	97	87	69
300							167	161	139	118	106	98	91	82	64
320							152	145	133	109	100	92	85	77	59
340								132	126	101	93	85	79	73	54
360								120	121	95	86	79	73	68	51
380									115	90	80	73	68	64	48
400									106	86	74	68	64	61	44
420										83	68	64	59	57	41
440										80	63	59	56	54	38
460										74	60	55	53	51	36
480										74	58	52	50	48	33
500											49	47	47	45	30
520												47	44	43	28
540													42	41	26
560														4	24
580														39	22
600														35	21
620														33	19
640															18
660															16

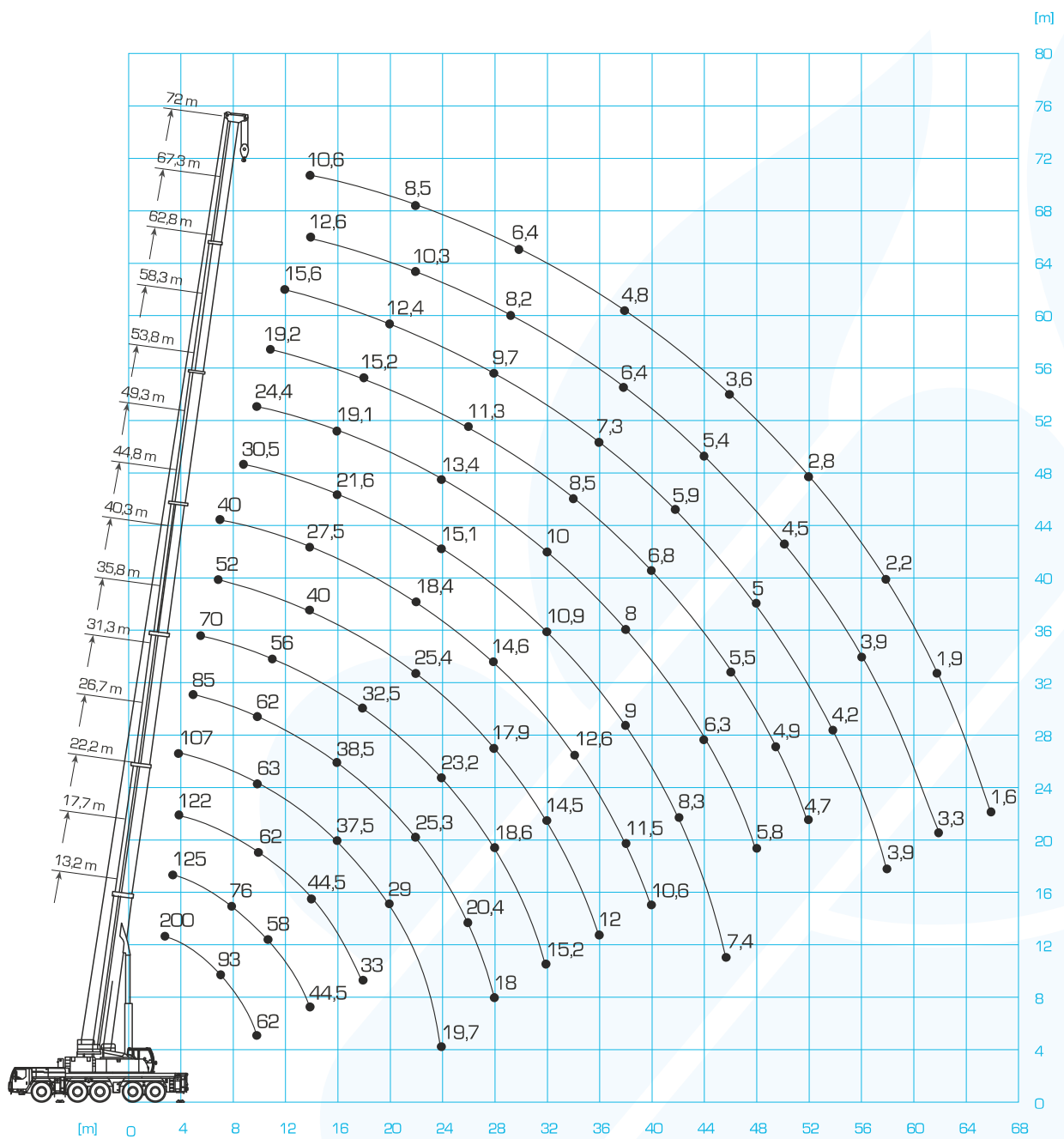


12t

CAPACIDADE DE ELEVÇÃO COM LANÇA PRINCIPAL TIRANTADA

R40 (m)	13,2m	17,7m	22,2m	26,7m	31,3m	35,8m	40,3m	44,8m	49,3m	53,8m	58,3m	62,8m	67,3m	72m
30	1410													
35	1300	1250												
40	1200	1200	1200	1070										
45	1110	1110	1100	980	850									
50	1030	1030	950	830	770	690								
60	850	790	710	660	600	560								
70	660	620	580	530	510	470	425	390						
80	520	500	475	460	425	390	355	325						
90	410	415	410	385	360	330	300	298	271					
100	330	350	345	330	310	290	260	259	235	223				
110		296	300	287	270	253	227	228	215	200	186			
120		250	262	252	238	238	199	201	198	177	169	156		
140		186	197	200	189	191	173	175	160	153	142	135	126	106
160			155	159	153	157	156	144	139	133	125	116	106	100
180			125	134	126	135	131	124	120	113	104	96	87	86
200				111	112	116	111	109	102	96	88	80	71	71
220				93	95	98	96	94	87	81	74	67	58	58
240				79	81	83	82	81	75	69	62	56	48	48
260					69	71	70	70	64	59	52	46	38	39
280					58	61	59	60	55	50	44	38	30	31
300						52	51	51	47	43	36	31	23	24
320						45	43	43	40	36	30	24		
340							37	37	34	30	24	19		
360							31	31	28	25	19			
380								26	23	21				
400								22	19	16				
420									15					

DIAGRAMA DE CARGAS





13,2 - 67,3 m



360°



72 t



12,2 m



CAPACIDADE DE ELEVAÇÃO COM LANÇA PRINCIPAL

RAIO (m)	53,8			58,3			62,8			67,3		
	12,2			12,2			12,2			12,2		
	0°	22,5°	45°	0°	22,5°	45°	0°	22,5°	45°	0°	22,5°	45°
11,0	14,7	-	-	11,9	-	-	-	-	-	7,2	-	-
12,0	14,5	-	-	11,7	-	-	8,9	-	-	7,0	-	-
14,0	14,1	-	-	11,4	-	-	8,7	-	-	6,8	-	-
16,0	13,5	11,1	-	10,8	-	-	8,3	-	-	6,5	-	-
18,0	12,9	10,7	-	10,3	9,7	-	7,9	7,9	-	6,2	-	-
20,0	12,1	10,3	8,7	9,6	9,2	8,5	7,6	7,5	-	6,0	6,2	-
22,0	11,3	9,9	8,5	9,0	8,7	8,3	7,2	7,1	6,9	5,9	5,7	-
24,0	10,6	9,5	8,4	8,2	8,2	8,0	6,8	6,8	6,6	5,7	5,5	5,5
26,0	9,9	9,1	8,2	7,8	7,8	7,6	6,5	6,5	6,3	5,5	5,2	5,3
28,0	9,2	8,7	8,1	7,4	7,4	7,3	6,4	6,2	6,0	5,2	5,0	5,1
30,0	8,6	8,2	7,8	7,4	7,0	6,9	6,1	5,9	5,8	5,0	4,8	5,0
32,0	8,0	7,8	7,5	6,9	6,6	6,6	5,8	5,6	5,6	4,8	4,6	4,8
34,0	7,4	7,3	7,2	6,4	6,3	6,3	5,5	5,4	5,4	4,6	4,4	4,6
36,0	6,7	6,8	6,9	6,0	5,9	6,0	5,2	5,1	5,2	4,3	4,1	4,4
38,0	6,3	6,4	6,4	5,6	5,6	5,7	5,0	4,9	4,9	4,1	3,9	4,3
40,0	5,9	5,9	6,0	5,2	5,3	5,4	4,7	4,7	4,7	3,8	3,6	4,1
42,0	5,4	5,5	5,7	4,9	5,0	5,1	4,4	4,5	4,5	3,6	3,4	4,0
44,0	5,0	5,2	5,3	4,6	4,7	4,8	4,2	4,2	4,3	3,4	3,2	3,8
46,0	4,7	4,8	5,0	4,3	4,4	4,5	4,0	4,0	4,1	3,3	3,1	3,7
48,0	4,4	4,5	4,6	4,0	4,2	4,3	3,7	3,8	3,9	3,1	2,9	3,5
50,0	4,2	4,3	4,4	3,7	3,9	4,0	3,5	3,6	3,7	2,9	2,7	3,4
52,0	3,9	4,0	4,1	3,5	3,6	3,7	3,3	3,4	3,5	2,7	2,5	3,2
54,0	3,6	3,7	3,8	3,3	3,4	3,5	3,1	3,2	3,3	2,5	2,3	3,0
56,0	3,4	3,5	3,6	3,1	3,2	3,2	2,9	3,0	3,0	2,3	2,1	2,9
58,0	3,2	3,3	3,3	2,9	3,0	3,0	2,7	2,8	2,8	2,1	1,9	2,7
60,0	3,0	3,0	-	2,7	2,8	2,8	2,5	2,6	2,6	1,9	1,7	2,6
62,0	-	-	-	2,5	2,6	2,6	2,3	2,4	2,4	1,7	1,5	2,4
64,0	-	-	-	2,4	2,4	2,4	2,2	2,3	2,3	1,6	1,4	2,2
66,0	-	-	-	-	-	-	2,1	2,1	2,1	1,5	1,3	2,0
68,0	-	-	-	-	-	-	1,9	1,9	2,0	1,4	1,2	1,9
70,0	-	-	-	-	-	-	1,8	1,8	-	1,3	1,1	1,7
72,0	-	-	-	-	-	-	-	-	-	1,2	1,0	1,6
74,0	-	-	-	-	-	-	-	-	-	1,1	0,9	1,5



13,2 - 67,3 m



360°



72 t



19,2 m



DIN
ISO

CAPACIDADE DE ELEVÇÃO COM LANÇA PRINCIPAL

RAD (m)	53,8			58,3			62,8			67,3		
	19,2			19,2			19,2			19,2		
	0°	22,5°	45°	0°	22,5°	45°	0°	22,5°	45°	0°	22,5°	45°
11,0	9,4											
12,0	9,4											
14,0	9,3			7,8			6,4					
16,0	9,2			7,6			6,2			5,1		
18,0	9,1			7,5			6,1			5,0		
20,0	8,9	7,6		7,3			6,0			4,9		
22,0	8,6	7,3		7,1	6,8		5,9			4,8		
24,0	8,4	7,0		6,9	6,6		5,8	5,5		4,8		
26,0	8,1	6,7	5,8	6,6	6,3		5,6	5,2		4,7	4,3	
28,0	7,7	6,5	5,7	6,4	6,1	5,5	5,4	5,0	4,0	4,5	4,1	
30,0	7,2	6,2	5,5	6,1	5,8	5,4	5,1	4,8	4,7	4,3	4,0	3,8
32,0	6,8	6,0	5,4	5,8	5,6	5,3	4,9	4,6	4,5	4,1	3,9	3,7
34,0	6,4	5,8	5,3	5,5	5,3	5,2	4,7	4,5	4,4	4,0	3,7	3,6
36,0	6,0	5,7	5,2	5,2	5,1	5,0	4,5	4,3	4,2	3,8	3,6	3,5
38,0	5,7	5,5	5,1	5,0	4,9	4,9	4,3	4,1	4,1	3,6	3,5	3,4
40,0	5,3	5,3	5,0	4,7	4,7	4,7	4,0	4,0	3,9	3,5	3,4	3,3
42,0	5,0	5,0	4,9	4,5	4,4	4,5	3,9	3,8	3,8	3,3	3,2	3,2
44,0	4,7	4,8	4,8	4,2	4,2	4,3	3,7	3,7	3,7	3,2	3,1	3,1
46,0	4,4	4,6	4,7	4,0	4,1	4,1	3,5	3,5	3,5	3,1	3,0	3,0
48,0	4,2	4,3	4,5	3,7	3,9	3,9	3,3	3,4	3,4	2,9	2,9	2,9
50,0	3,9	4,1	4,2	3,5	3,7	3,8	3,2	3,2	3,3	2,8	2,8	2,8
52,0	3,7	3,8	4,0	3,3	3,4	3,6	3,0	3,1	3,1	2,7	2,7	2,7
54,0	3,4	3,6	3,7	3,1	3,2	3,4	2,8	2,9	3,0	2,5	2,6	2,6
56,0	3,2	3,4	3,5	2,9	3,0	3,1	2,6	2,8	2,8	2,4	2,4	2,5
58,0	3,0	3,2	3,2	2,7	2,8	2,9	2,5	2,6	2,7	2,3	2,3	2,4
60,0	2,8	3,0	3,0	2,5	2,7	2,7	2,3	2,4	2,5	2,1	2,2	2,3
62,0	2,7	2,8	2,8	2,3	2,5	2,5	2,1	2,3	2,4	2,0	2,1	2,2
64,0	2,5	2,6	2,6	2,2	2,3	2,3	2,0	2,1	2,2	1,8	2,0	2,1
66,0	2,3	2,4		2,0	2,1	2,1	1,8	2,0	2,0	1,7	1,9	1,9
68,0	2,1			1,9	2,0	2,0	1,7	1,8	1,8	1,6	1,7	1,8
70,0				1,8	1,8		1,5	1,6	1,7	1,4	1,5	1,6
72,0				1,5	1,7		1,4	1,5	1,5	1,3	1,4	1,4
74,0							1,3	1,3	1,3	1,1	1,2	1,2
76,0							1,2	1,2		1,1	1,1	1,1
78,0										1,0	1,0	



LIEBHERR LTM 1200-5.1



13,2 - 67,3 m



360°



72 t



22 m



CAPACIDADE DE ELEVÇÃO COM LANÇA PRINCIPAL

		53,8			58,3			62,8			67,3		
		22			22			22			22		
RAIO (m)	(m)	0°	22,5°	45°	0°	22,5°	45°	0°	22,5°	45°	0°	22,5°	45°
11,0		7,3											
12,0		7,3											
14,0		7,3			6,4			5,5					
16,0		7,3			6,4			5,4			4,4		
18,0		7,2			6,3			5,3			4,4		
20,0		7,2			6,2			5,2			4,3		
22,0		7,0	6,0		6,1			5,2			4,3		
24,0		6,9	5,8		6,1	5,6		5,1			4,2		
26,0		6,7	5,7		6,0	5,5		5,0	4,9		4,2		
28,0		6,5	5,6	4,9	5,9	5,4		4,9	4,7		4,1	3,9	
30,0		6,4	5,5	4,8	5,7	5,3	4,8	4,8	4,5		3,9	3,7	
32,0		6,2	5,4	4,8	5,5	5,1	4,7	4,6	4,4	4,3	3,8	3,6	3,5
34,0		6,0	5,2	4,7	5,2	5,0	4,6	4,5	4,2	4,1	3,7	3,5	3,4
36,0		5,8	5,1	4,6	5,0	4,9	4,6	4,3	4,1	4,0	3,6	3,4	3,3
38,0		5,5	5,0	4,6	4,8	4,7	4,5	4,1	3,9	3,9	3,5	3,3	3,2
40,0		5,2	4,8	4,5	4,5	4,5	4,4	3,9	3,8	3,7	3,3	3,1	3,1
42,0		4,9	4,7	4,4	4,3	4,3	4,3	3,7	3,6	3,6	3,2	3,0	3,0
44,0		4,6	4,6	4,4	4,1	4,1	4,1	3,6	3,5	3,5	3,0	2,9	2,9
46,0		4,4	4,5	4,3	3,9	3,9	4,0	3,4	3,4	3,4	2,9	2,8	2,8
48,0		4,1	4,3	4,2	3,7	3,8	3,9	3,3	3,2	3,3	2,8	2,7	2,7
50,0		3,9	4,1	4,2	3,5	3,6	3,7	3,1	3,1	3,2	2,7	2,6	2,7
52,0		3,6	3,9	4,0	3,3	3,4	3,6	2,9	3,0	3,0	2,6	2,6	2,6
54,0		3,4	3,6	3,8	3,1	3,3	3,4	2,8	2,9	2,9	2,5	2,5	2,5
56,0		3,2	3,4	3,5	2,9	3,1	3,2	2,6	2,7	2,8	2,3	2,4	2,4
58,0		3,1	3,2	3,3	2,7	2,9	3,0	2,5	2,6	2,7	2,2	2,3	2,3
60,0		2,9	3,0	3,1	2,5	2,7	2,8	2,3	2,5	2,6	2,1	2,2	2,3
62,0		2,7	2,8	2,9	2,4	2,5	2,6	2,2	2,3	2,4	2,0	2,1	2,2
64,0		2,5	2,6	2,7	2,2	2,4	2,4	2,0	2,2	2,3	1,9	2,0	2,1
66,0		2,4	2,5	2,5	2,1	2,2	2,2	1,9	2,0	2,1	1,7	1,9	2,0
68,0		2,2	2,3		1,9	2,0	2,1	1,7	1,9	1,9	1,6	1,8	1,9
70,0		2,0	2,1		1,8	1,9	1,9	1,6	1,7	1,8	1,4	1,6	1,7
72,0					1,7	1,7	1,7	1,4	1,6	1,6	1,3	1,5	1,5
74,0					1,5	1,6		1,3	1,4	1,4	1,2	1,3	1,3
76,0								1,2	1,3	1,3	1,1	1,2	1,2
78,0								1,1	1,1		1,0	1,0	1,0



13,2 - 67,3 m



360°



72 t



26,2 m



CAPACIDADE DE ELEVÇÃO COM LANÇA PRINCIPAL

RAD (m)	53,8			58,3			62,8			67,3		
	26,2			26,2			26,2			26,2		
	0°	22,5°	45°	0°	22,5°	45°	0°	22,5°	45°	0°	22,5°	45°
14,0	6,3			5,5			4,5					
16,0	6,3			5,4								
18,0	6,2			5,3			4,4			3,5		
20,0	6,1			5,2			4,3			3,5		
22,0	6,0			5,1			4,2			3,4		
24,0	5,9	4,9		5,1			4,2			3,4		
26,0	5,8	4,7		5,0	4,5		4,1			3,3		
28,0	5,7	4,6		5,0	4,4		4,0	4,0		3,3		
30,0	5,5	4,5		4,9	4,3		4,0	3,9		3,2	3,1	
32,0	5,4	4,3	3,6	4,8	4,2		3,9	3,8		3,2	3,0	
34,0	5,2	4,2	3,6	4,6	4,1		3,9	3,6		3,1	2,9	
36,0	5,0	4,1	3,5	4,4	4,0	3,5	3,7	3,5	3,4	3,1	2,8	
38,0	4,8	4,0	3,5	4,2	3,9	3,4	3,6	3,4	3,3	3,0	2,7	2,6
40,0	4,6	3,9	3,5	4,1	3,8	3,4	3,4	3,2	3,2	2,8	2,6	2,5
42,0	4,4	3,8	3,4	3,9	3,7	3,4	3,3	3,1	3,1	2,7	2,5	2,4
44,0	4,2	3,7	3,4	3,7	3,6	3,3	3,1	3,0	3,0	2,6	2,4	2,4
46,0	4,0	3,7	3,3	3,5	3,5	3,3	3,0	2,9	2,9	2,5	2,3	2,3
48,0	3,8	3,6	3,3	3,3	3,3	3,3	2,8	2,8	2,8	2,4	2,3	2,2
50,0	3,6	3,5	3,3	3,1	3,2	3,2	2,7	2,7	2,7	2,3	2,2	2,2
52,0	3,4	3,4	3,2	3,0	3,1	3,1	2,6	2,6	2,6	2,2	2,1	2,1
54,0	3,2	3,2	3,2	2,8	2,9	3,0	2,4	2,5	2,5	2,1	2,0	2,0
56,0	3,0	3,1	3,1	2,6	2,8	2,9	2,3	2,4	2,4	1,9	2,0	2,0
58,0	2,8	2,9	3,0	2,5	2,6	2,8	2,1	2,3	2,3	1,8	1,9	1,9
60,0	2,6	2,8	2,9	2,3	2,5	2,6	2,0	2,1	2,2	1,7	1,8	1,8
62,0	2,4	2,6	2,7	2,1	2,3	2,4	1,8	2,0	2,1	1,6	1,7	1,8
64,0	2,3	2,5	2,5	2,0	2,2	2,3	1,7	1,9	2,0	1,5	1,6	1,7
66,0	2,1	2,3	2,3	1,8	2,0	2,1	1,6	1,8	1,9	1,4	1,5	1,6
68,0	2,0	2,1	2,1	1,7	1,8	1,9	1,4	1,6	1,7	1,2	1,4	1,5
70,0	1,9	2,0	1,9	1,5	1,7	1,7	1,3	1,5	1,6	1,1	1,3	1,4
72,0	1,7	1,8		1,4	1,5	1,5	1,1	1,3	1,4	1,0	1,2	1,3
74,0	1,4	1,6		1,2	1,4	1,3	1,0	1,2	1,2		1,1	1,1
76,0				1,1	1,2			1,0	1,0			1,0
78,0					1,1							



13,2-67,3m



360°



72t



29m



CAPACIDADE DE ELEVÇÃO COM LANÇA PRINCIPAL

RAIO (m)	53,8			58,3			62,8			67,3		
	29			29			29			29		
	0°	22,5°	45°	0°	22,5°	45°	0°	22,5°	45°	0°	22,5°	45°
14,0	5,3											
15,0	5,3			4,7			4,0					
18,0	5,3			4,6			3,9			3,2		
20,0	5,3			4,6			3,8			3,1		
22,0	5,2			4,5			3,8			3,1		
24,0	5,1			4,4			3,7			3,0		
26,0	5,0	4,1		4,4			3,7			3,0		
28,0	4,9	4,0		4,4	3,8		3,6			2,9		
30,0	4,7	3,9		4,3	3,7		3,6	3,5		2,9		
32,0	4,6	3,8		4,3	3,6		3,6	3,4		2,9	2,8	
34,0	4,5	3,7	3,1	4,2	3,5		3,5	3,4		2,9	2,7	
36,0	4,3	3,6	3,1	4,1	3,5	3,0	3,4	3,3		2,8	2,6	
38,0	4,2	3,5	3,0	3,9	3,4	3,0	3,3	3,2	2,9	2,8	2,6	
40,0	4,1	3,4	3,0	3,8	3,3	2,9	3,2	3,1	2,9	2,7	2,5	2,3
42,0	4,0	3,3	2,9	3,7	3,3	2,9	3,1	3,0	2,8	2,6	2,4	2,3
44,0	3,9	3,3	2,9	3,6	3,2	2,9	3,0	2,9	2,8	2,5	2,3	2,2
46,0	3,8	3,2	2,9	3,4	3,1	2,9	2,9	2,8	2,7	2,4	2,2	2,2
48,0	3,7	3,1	2,9	3,2	3,1	2,8	2,7	2,7	2,7	2,3	2,1	2,1
50,0	3,5	3,1	2,9	3,1	3,0	2,8	2,6	2,6	2,6	2,2	2,1	2,0
52,0	3,3	3,0	2,9	2,9	2,9	2,8	2,5	2,5	2,5	2,1	2,0	2,0
54,0	3,1	3,0	2,9	2,8	2,8	2,8	2,4	2,4	2,4	2,0	1,9	1,9
56,0	3,0	2,9	2,9	2,6	2,7	2,7	2,3	2,3	2,3	1,9	1,9	1,9
58,0	2,8	2,8	2,8	2,5	2,6	2,7	2,1	2,2	2,2	1,8	1,8	1,8
60,0	2,6	2,7	2,8	2,3	2,5	2,6	2,0	2,1	2,2	1,7	1,7	1,8
62,0	2,5	2,6	2,8	2,1	2,4	2,5	1,8	2,0	2,1	1,6	1,7	1,7
64,0	2,3	2,5	2,6	2,0	2,2	2,3	1,7	1,9	2,0	1,5	1,6	1,7
66,0	2,2	2,3	2,4	1,8	2,1	2,2	1,6	1,8	1,9	1,4	1,5	1,6
68,0	2,0	2,2	2,2	1,7	1,9	2,0	1,4	1,6	1,8	1,2	1,4	1,5
70,0	1,9	2,0	2,1	1,6	1,8	1,8	1,3	1,5	1,7	1,1	1,3	1,4
72,0	1,7	1,9	1,9	1,4	1,6	1,7	1,2	1,4	1,5	1,0	1,2	1,3
74,0	1,6	1,7		1,3	1,4	1,5	1,0	1,2	1,3		1,1	1,2
76,0	1,4	1,6		1,2	1,3	1,3		1,1	1,1		1,0	1,1
78,0				1,0	1,1				1,0			
80,0					1,0							



13,2-67,3 m



360°



72 t



36 m


DIN ISO
CAPACIDADE DE ELEVAÇÃO COM LANÇA PRINCIPAL

RAIO (m)	53,8			58,3			62,8		
	36			36			36		
	0°	22,5°	45°	0°	22,5°	0°	22,5°	45°	
16,0	3,8			3,3					
18,0	3,8			3,3					
20,0	3,8			3,3					
22,0	3,8			3,3					
24,0	3,7			3,3					
26,0	3,6			3,2		2,3			
28,0	3,5			3,2		2,3			
30,0	3,4	2,7		3,1		2,3			
32,0	3,3	2,6		3,1	2,5	2,2			
34,0	3,2	2,5		3,0	2,5	2,2			
36,0	3,1	2,5		2,9	2,4	2,2			
38,0	3,0	2,4		2,9	2,3	2,1	2,1		
40,0	2,9	2,3	1,9	2,8	2,3	2,1	1,9		
42,0	2,8	2,3	1,9	2,7	2,2	2,0	1,8		
44,0	2,7	2,2	1,9	2,6	2,1	1,9	1,8	1,6	
46,0	2,7	2,2	1,8	2,5	2,1	1,8	1,7	1,5	
48,0	2,6	2,1	1,8	2,5	2,0	1,7	1,6	1,5	
50,0	2,5	2,0	1,8	2,4	2,0	1,6	1,6	1,5	
52,0	2,4	2,0	1,8	2,3	2,0	1,5	1,5	1,4	
54,0	2,3	2,0	1,8	2,3	1,9	1,5	1,4	1,4	
56,0	2,3	1,9	1,7	2,2	1,9	1,4	1,4	1,4	
58,0	2,2	1,9	1,7	2,1	1,8	1,3	1,3	1,3	
60,0	2,1	1,8	1,7	2,0	1,8	1,2	1,2	1,3	
62,0	2,0	1,8	1,7	1,8	1,8	1,1	1,2	1,2	
64,0	2,0	1,8	1,7	1,7	1,8	1,0	1,1	1,2	
66,0	1,9	1,8	1,7	1,5	1,7		1,0	1,1	
68,0	1,7	1,8	1,7	1,4	1,6		1,0	1,1	
70,0	1,6	1,7	1,7	1,3	1,5			1,1	
72,0	1,5	1,6	1,7	1,1	1,4			1,0	
74,0	1,4	1,5	1,6	1,0	1,3				
76,0	1,2	1,4	1,5		1,1				
78,0	1,1	1,3	1,3		1,0				
80,0	1,0	1,1							
82,0		1,0							