

PASSIL (SEDE)

Estrada Nacional 4, Km 18
Passil
2890-020 Alcochete
Tel: [+351] 212 328 000
Fax: [+351] 212 328 029

PORTO

Rua de Recarei
Quinta do Ribeiro - Gondivai
4465-728 Leça do Balio
Tel: [+351] 229 579 430
Fax: [+351] 229 579 439

POMBAL

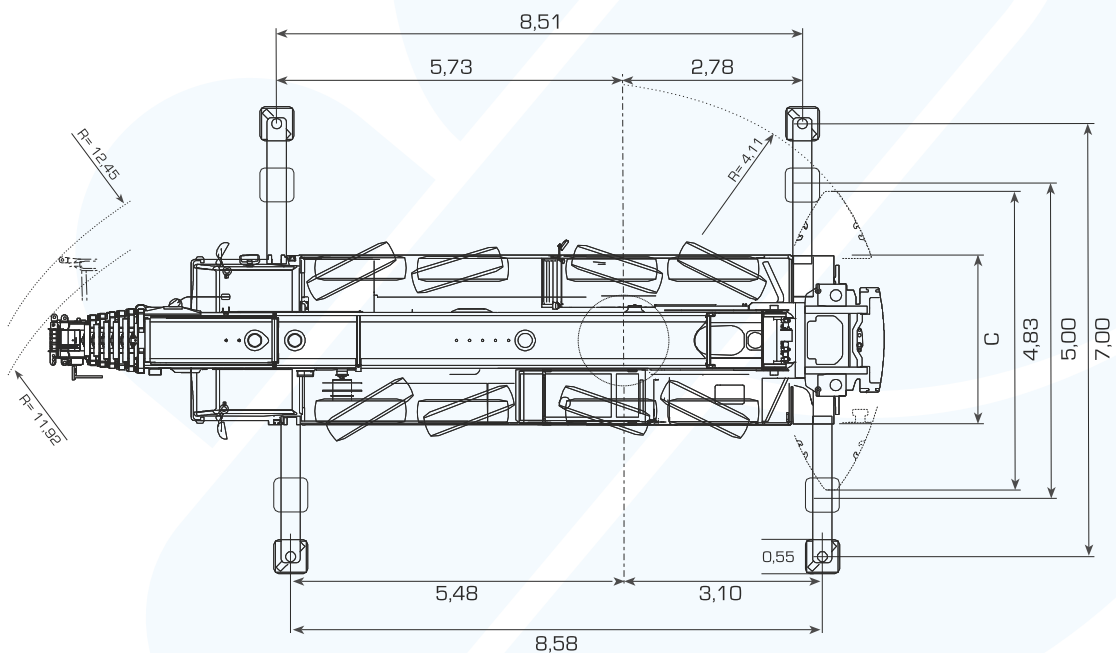
Estrada Nacional 1
Km 158,7 (Relvão)
3105-459 Redinha
Tel: [+351] 236 219 606
Fax: [+351] 236 219 425

SINES

ZIL 2, Lote 1016
7520-904 Sines
Tel: [+351] 269 633 064
Fax: [+351] 269 633 066

ALGARVE

Estrada Nacional 125, Km 84,25
Lugar Conseguinte
Vale Judeu
8125-019 Quarteira
Tel: [+351] 289 328 370
Fax: [+351] 289 328 892





11,50-60,0 m

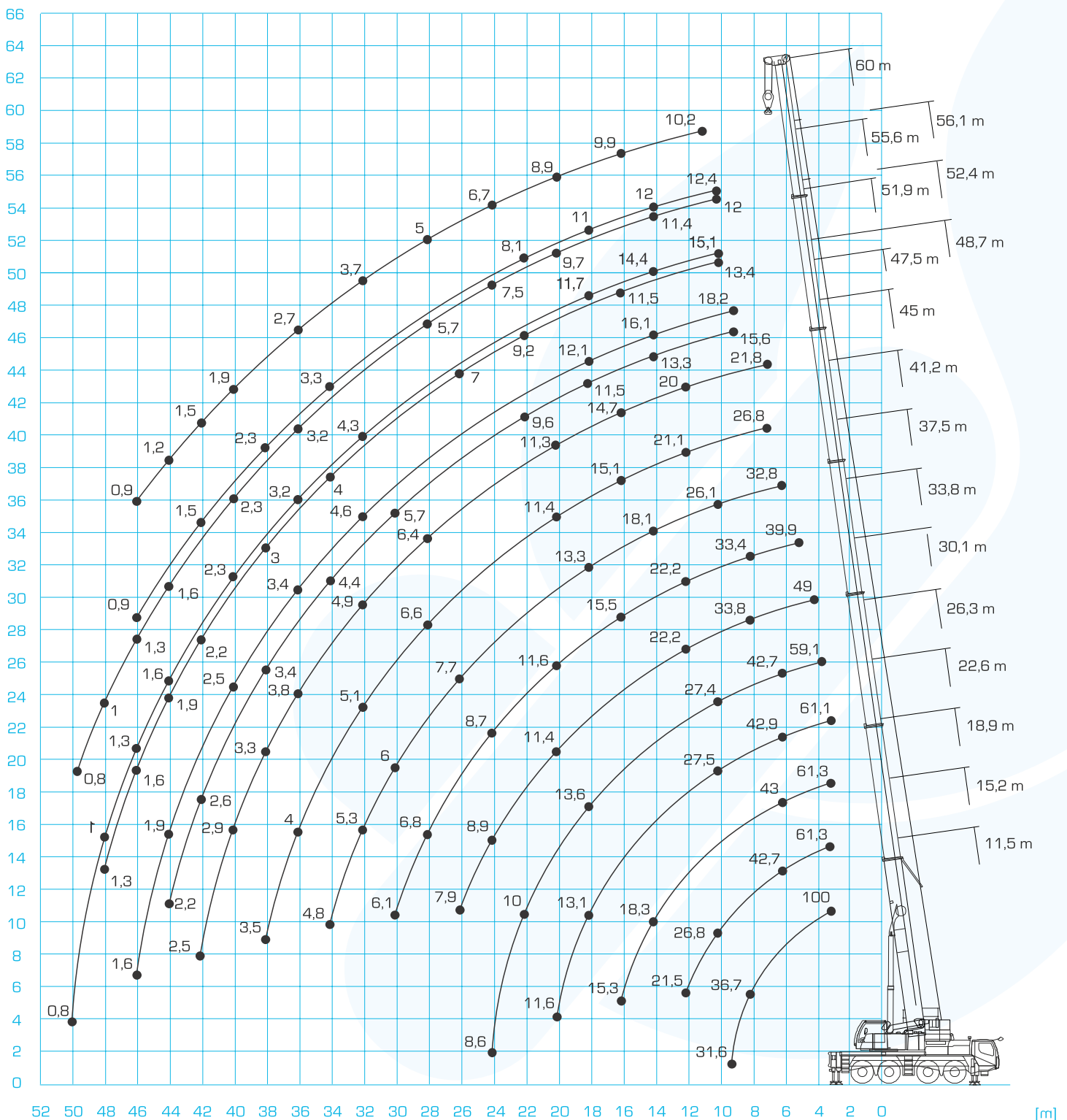


7,0 m



360°

DIAGRAMA DE CARGAS





11,50- 60,0 m



7,0 m



360°



EN13000



28,2 t

CAPACIDADE DE ELEVÇÃO COM LANÇA PRINCIPAL

RAIO (m)	11,5 *	11,5	15,2	18,9	22,6	26,3	30,1	33,8	37,5	41,2	45	47,5	51,8	55,6	60
3,0	100	61,4	61,3	61,3	61,1	—	—	—	—	—	—	—	—	—	—
3,5	72,8	59,6	59,5	59,4	59,4	59,1	—	—	—	—	—	—	—	—	—
4,0	67,1	56,8	57	56,8	56,8	56,4	49	—	—	—	—	—	—	—	—
4,5	61,8	52,5	52,8	52,9	52,8	52,8	48,6	—	—	—	—	—	—	—	—
5,0	57,1	48,5	49,9	49	49,1	48,9	47,9	39,9	—	—	—	—	—	—	—
6,0	48,5	42,1	42,7	43	42,9	42,7	42,3	40,1	32,8	—	—	—	—	—	—
7,0	41,9	37	37,6	38,3	38,4	38,3	38	37,2	32,6	26,8	21,8	—	—	—	—
8,0	36,7	32,7	33,6	34,1	34,3	34,2	33,8	33,4	31,9	26,5	22,1	—	—	—	—
9,0	31,6	29,1	30,1	30,6	30,7	30,6	30,3	29,9	29	26	21,9	15,6	—	—	—
10,0	—	—	26,8	27,4	27,5	27,4	27	27	26,1	25	21,7	15,2	13,4	12	—
11,0	—	—	23,9	24,5	24,6	24,5	24,2	24,2	24	23,2	21,1	14,7	13,1	11,9	10,2
12,0	—	—	21,5	22,1	22,2	22,1	22,2	22,2	21,9	21,1	20	14,3	12,9	11,7	10,2
14,0	—	—	—	19,3	18,5	18,3	18,7	19,4	18,1	17,7	17,1	13,3	12,2	11,4	10
16,0	—	—	—	15,3	15,5	15,9	15,8	15,5	15,5	15,1	14,7	12,4	11,5	10,9	9,9
18,0	—	—	—	—	13,1	13,6	13,4	13,4	13,3	13,2	12,7	11,5	10,8	10,4	9,5
20,0	—	—	—	—	11,6	11,6	11,4	11,6	11,3	11,4	11,3	10,6	10	9,7	8,9
22,0	—	—	—	—	—	10	10,2	10,1	10	9,9	9,7	9,6	9,2	8,6	7,8
24,0	—	—	—	—	—	8,6	8,9	8,7	8,8	8,5	8,4	8,4	8	7,5	6,7
26,0	—	—	—	—	—	—	7,9	7,8	7,7	7,5	7,3	7,4	7	6,5	5,8
28,0	—	—	—	—	—	—	—	6,8	6,8	6,6	6,4	6,4	6,2	5,7	5
30,0	—	—	—	—	—	—	—	6,1	6	5,8	5,6	5,7	5,3	5	4,3
32,0	—	—	—	—	—	—	—	—	5,3	5,1	4,9	5	4,6	4,4	3,7
34,0	—	—	—	—	—	—	—	—	4,8	4,5	4,3	4,4	4	3,8	3,2
36,0	—	—	—	—	—	—	—	—	—	4	3,8	3,8	3,5	3,2	2,7
38,0	—	—	—	—	—	—	—	—	—	3,5	3,3	3,4	3	2,8	2,3
40,0	—	—	—	—	—	—	—	—	—	—	2,9	2,9	2,6	2,3	1,9
42,0	—	—	—	—	—	—	—	—	—	—	2,5	2,6	2,2	2	1,5
44,0	—	—	—	—	—	—	—	—	—	—	—	2,2	1,9	1,6	1,2
46,0	—	—	—	—	—	—	—	—	—	—	—	—	1,6	1,3	0,9
48,0	—	—	—	—	—	—	—	—	—	—	—	—	1,3	1	—
50,0	—	—	—	—	—	—	—	—	—	—	—	—	—	0,8	—



EN13000



7,6 t

CAPACIDADE DE ELEVÇÃO COM LANÇA PRINCIPAL

RAIO (m)	11,5	15,2	18,9	22,6	26,3	30,1	33,8	37,5	41,2	45	47,5	51,8	55,6	60
3,0	66,3	65,2	62,5	62,2	—	—	—	—	—	—	—	—	—	—
3,5	60,4	60,3	60,2	60,2	58,5	—	—	—	—	—	—	—	—	—
4,0	55,2	55,6	55,7	55,2	54,7	48,9	—	—	—	—	—	—	—	—
4,5	50,8	51,1	51,2	51,4	50,2	45,8	—	—	—	—	—	—	—	—
5,0	46,7	47,3	47,2	47,2	44	40,2	38	—	—	—	—	—	—	—
6,0	38,6	39,5	40,4	38,7	36,2	34,2	31,9	30,1	—	—	—	—	—	—
7,0	32,2	33,5	33	31,5	29,5	28,7	26,8	25,5	23,8	20,7	—	—	—	—
8,0	25,7	27,5	27,3	26,1	25,7	24,2	23,2	22	20,9	19,4	—	—	—	—
9,0	20,5	22,3	23	22,3	22	20,7	20,3	19,4	18,4	17,5	15,6	—	—	—
10,0	—	18,4	19,2	19,7	19	18,7	17,8	17,1	16,2	15,4	14,9	13,4	12	—
11,0	—	15,5	16,3	17	16,7	16,4	15,8	15,1	14,3	13,5	13,3	12,4	11,4	10
12,0	—	13,2	14	14,7	14,7	14,6	14	13,4	12,7	12	11,8	10,9	10,2	8,9
14,0	—	—	10,7	11,4	11,4	11,7	11,1	10,7	10,1	9,5	9,4	8,7	8	6,9
16,0	—	—	8,3	9	9	9,3	9,1	8,7	8,2	7,7	7,6	6,9	6,3	5,4
18,0	—	—	—	7,2	7,3	7,5	7,4	7,1	6,7	6,2	6,2	5,6	5	4,2
20,0	—	—	—	5,9	5,9	6,2	6,1	5,9	5,5	5,1	5	4,5	4	3,2
22,0	—	—	—	—	4,8	5,1	5	4,9	4,5	4,2	4,1	3,6	3,2	2,4
24,0	—	—	—	—	4	4,2	4,1	4	3,7	3,4	3,4	2,9	2,4	1,8
26,0	—	—	—	—	—	3,5	3,4	3,3	3,1	2,7	2,7	2,2	1,8	1,2
28,0	—	—	—	—	—	—	2,8	2,7	2,4	2,2	2,2	1,7	1,3	—
30,0	—	—	—	—	—	—	2,3	2,2	1,9	1,7	1,7	1,3	0,8	—
32,0	—	—	—	—	—	—	—	1,7	1,5	1,3	1,3	—	—	—
34,0	—	—	—	—	—	—	—	1,4	1,1	0,9	0,9	—	—	—
36,0	—	—	—	—	—	—	—	—	0,8	—	—	—	—	—



11,50 - 60,0 m



7,0 m



360°



0° - 40°
10,8/19 m

DIAGRAMA DE CARGAS

