

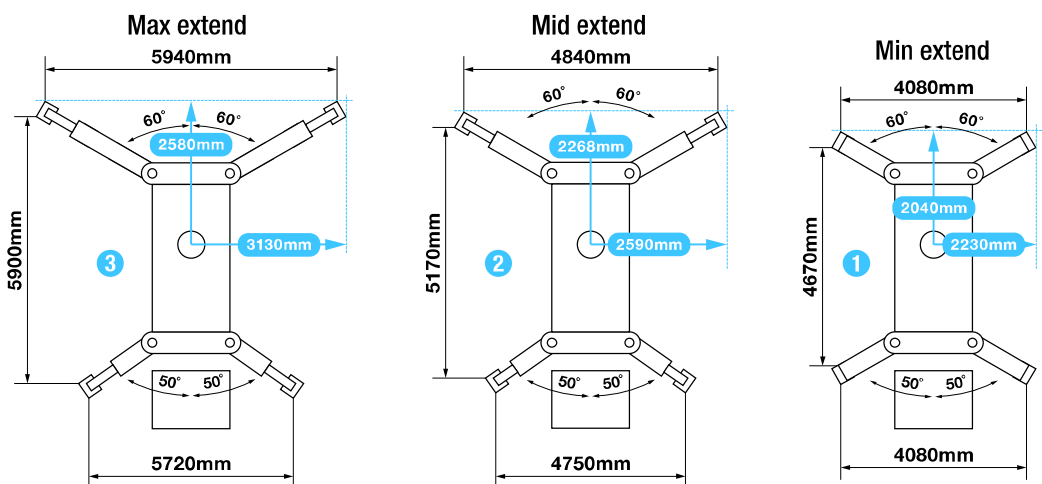
PASSIL (SEDE)
 Estrada Nacional 4, Km 18
 Passil
 2890-020 Alcochete
 Tel: (+351) 212 328 000
 Fax: (+351) 212 328 029

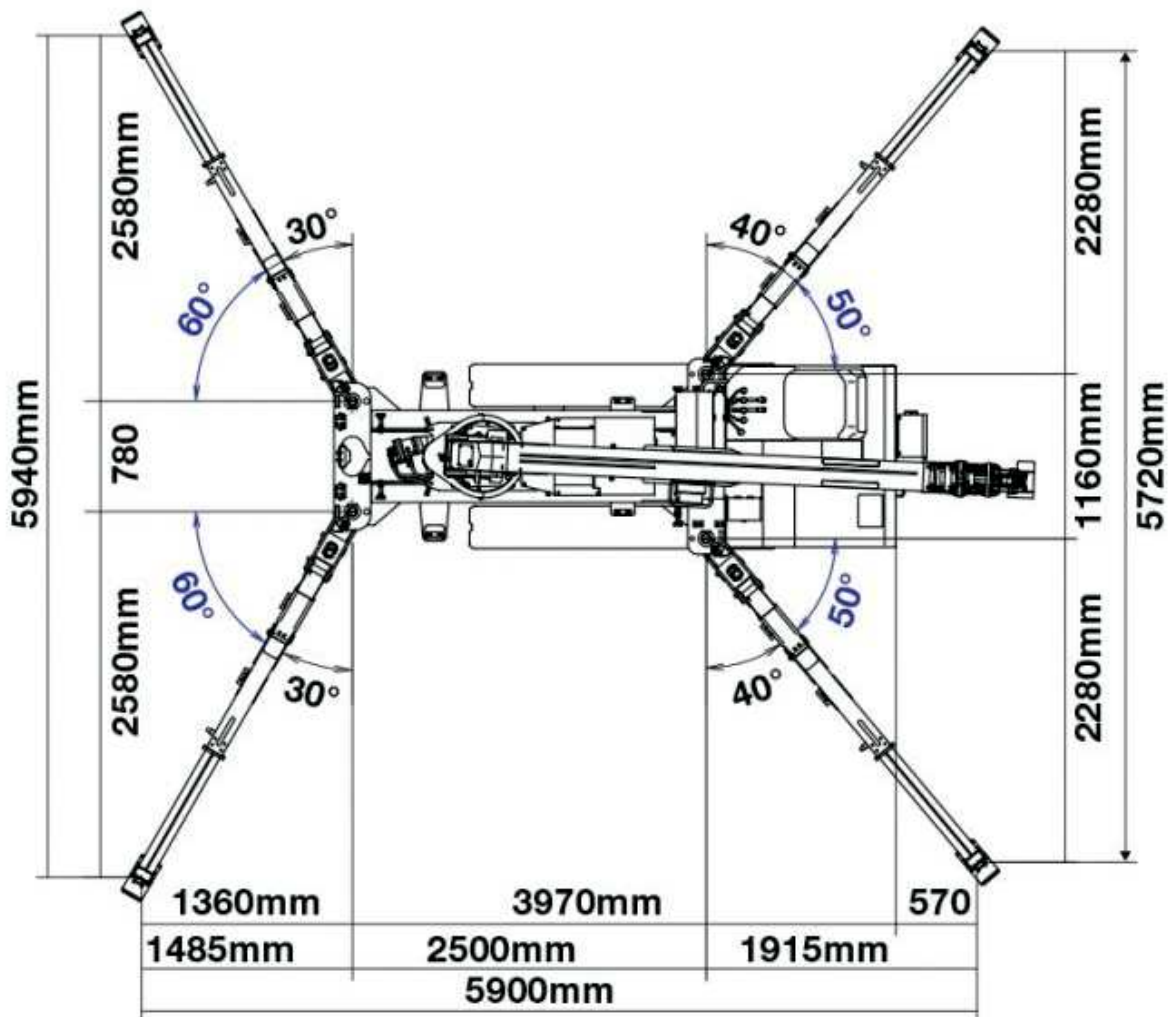
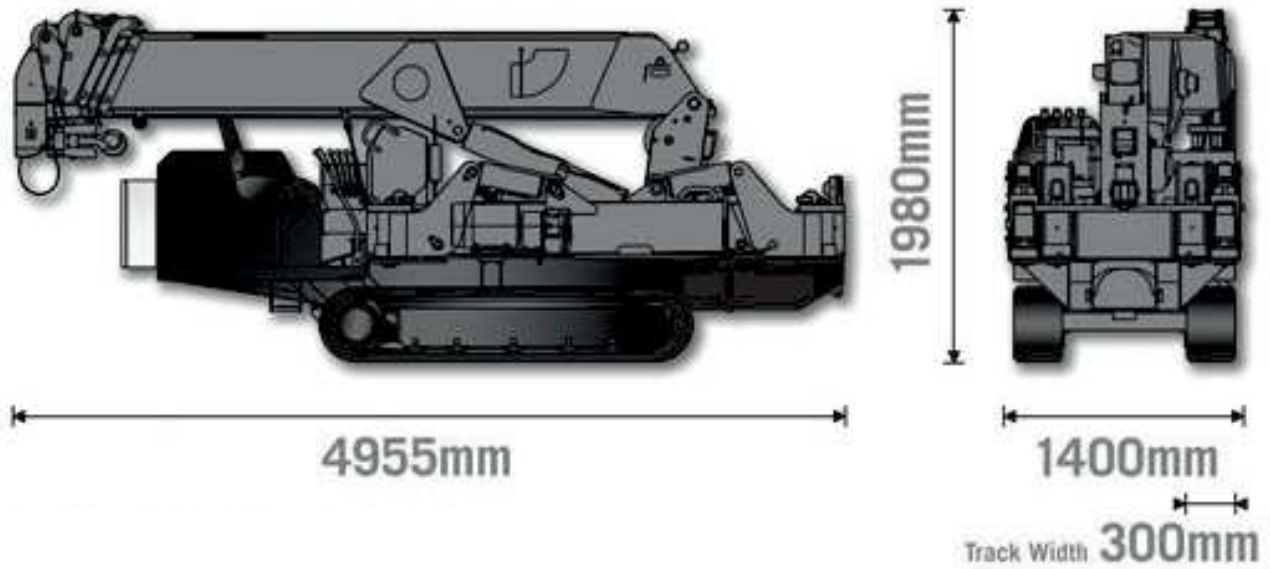
PORTO
 Rua de Recarei
 Quinta do Ribeiro - Gondivai
 4465-728 Leça do Balio
 Tel: (+351) 229 579 430
 Fax: (+351) 229 579 439

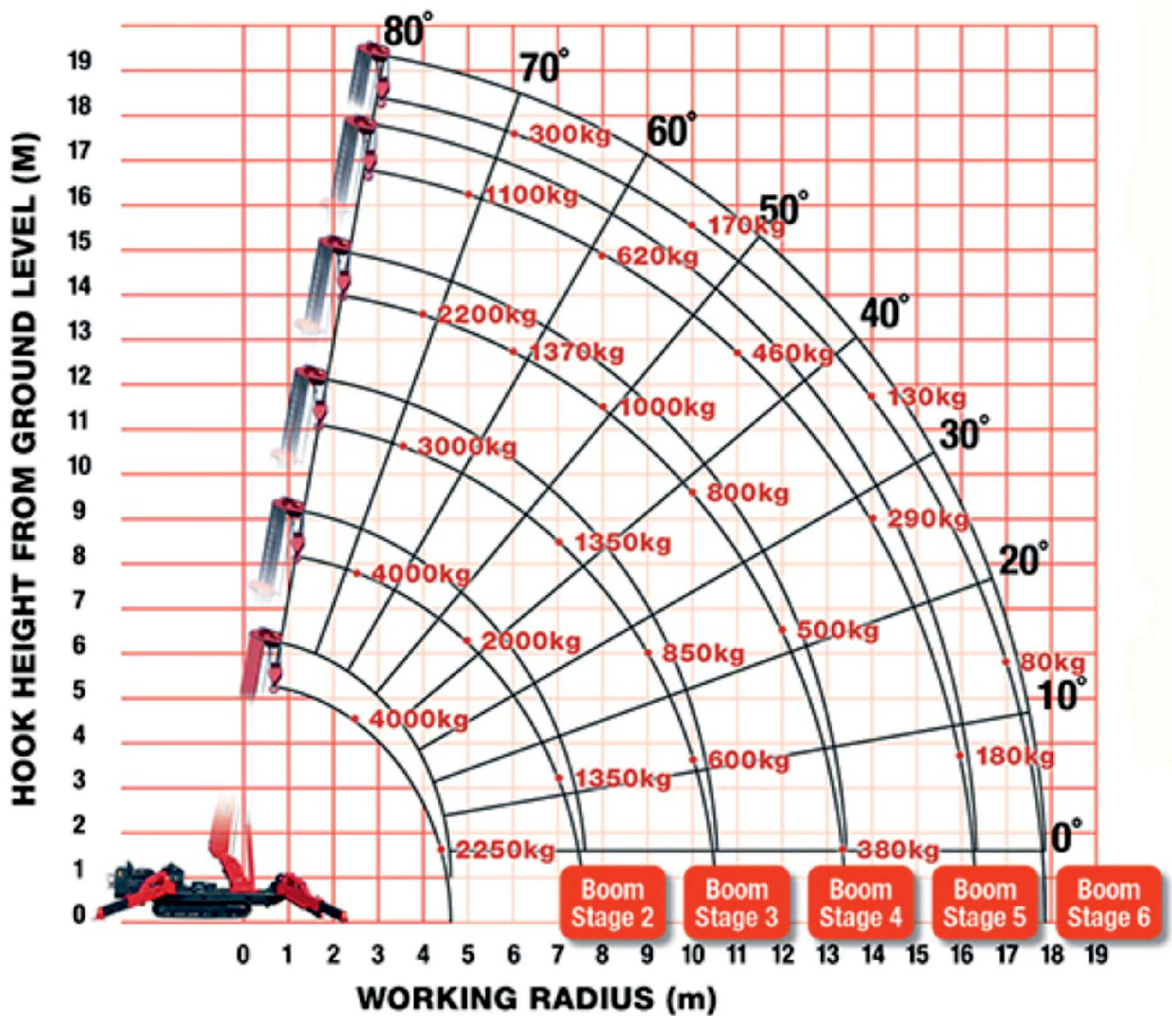
POMBAL
 Estrada Nacional 1
 Km 158,7 (Relvão)
 3105-459 Redinha
 Tel: (+351) 236 219 606
 Fax: (+351) 236 219 425

SINES
 ZIL 2, Lote 1016
 7520-904 Sines
 Tel: (+351) 269 633 064
 Fax: (+351) 269 633 066

ALGARVE
 Estrada Nacional 125, Km 84,25
 Lugar Conseguinte
 Vale Judeu
 8125-019 Quarteira
 Tel: (+351) 289 328 370
 Fax: (+351) 289 328 892







CARACTERÍSTICAS TÉCNICAS

CAPACIDADE	4 t
RAIO MÁXIMO DE TRABALHO	17,83 m
ALTURA MÁXIMA	18,2 m
COMPRIMENTO DE CABO	93,76 m
DIMENSÕES (RECOLHIDA)	4,95 m (C) x 1,40 m (L) x 1,98 m (A)
PESO	5,01 T
VELOCIDADE DE GUINCHO	14 m/s
GIRATÓRIA	360 °
COMBUSTÍVEL	DIESEL
CAPACIDADE DEPÓSITO	40 L
COMANDO	MANUAL / RADIOFREQUÊNCIA