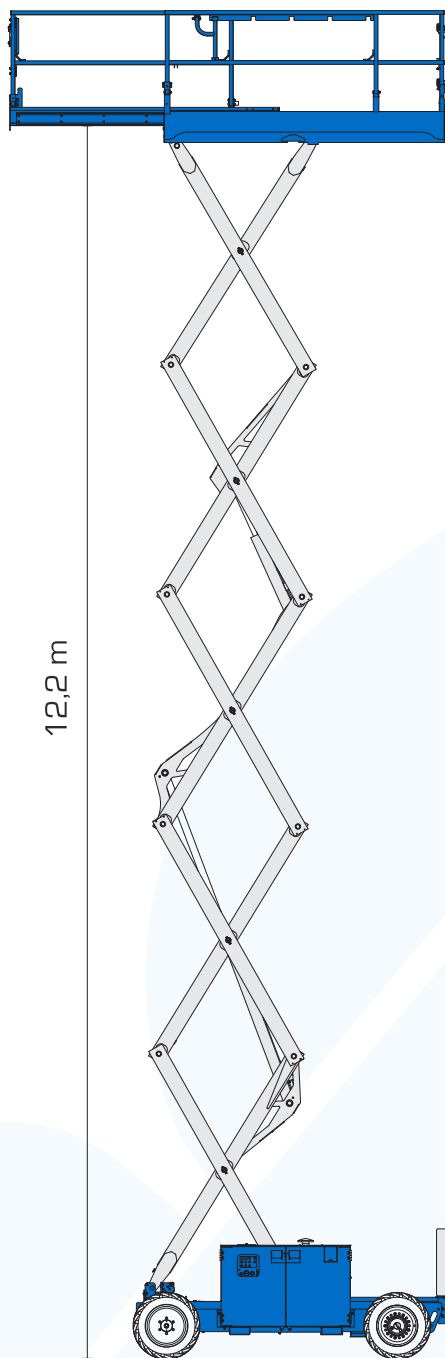


TESOURAS
DIESEL

GENIE GS 4069 RT



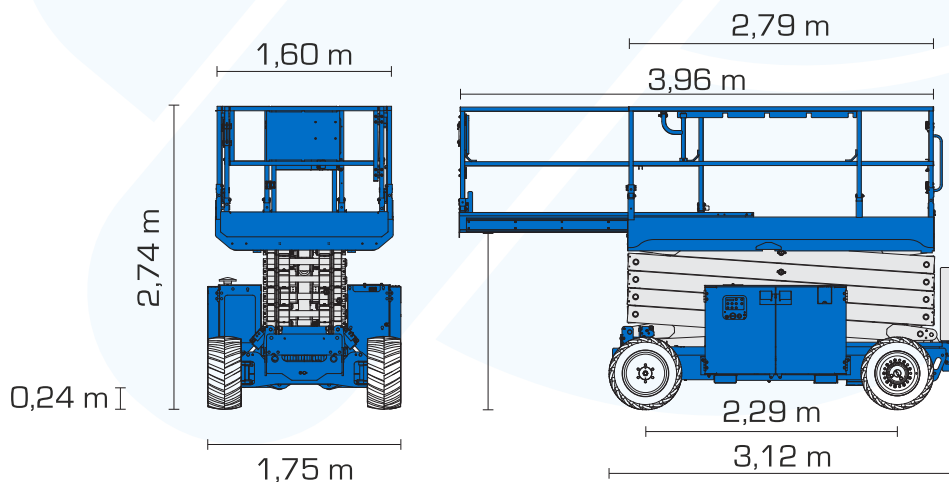
PASSIL (SEDE)
Estrada Nacional 4, Km 18
Passil
2890-020 Alcochete
Tel: (+351) 212 328 000
Fax: (+351) 212 328 029

PORTO
Rua de Recarei
Quinta do Ribeiro - Gondivai
4465-728 Leca do Balio
Tel: (+351) 229 579 430
Fax: (+351) 229 579 439

POMBAL
Estrada Nacional 1
Km 158,7 (Relvão)
3105-459 Redinha
Tel: (+351) 236 219 606
Fax: (+351) 236 219 425

SINES
ZIL 2, Lote 1016
7520-904 Sines
3105-459 Redinha
Tel: (+351) 269 633 064
Fax: (+351) 269 633 066

ALGARVE
Estrada Nacional 125, Km 84,25
Lugar Conseguinte
Vale Judeu
8125-019 Quarteira
Tel: (+351) 289 328 370
Fax: (+351) 289 328 892



CARACTERÍSTICAS TÉCNICAS

MEDIDAS

Altura Trabalho	14,02 Mts
Altura Plataforma	12,20 Mts
Comprimento do Cesto	2,79 Mts
Extensão Cesto	1,17 Mts
Largura	1,60 Mts
Altura	2,74 Mts
Comprimento	3,12 Mts
Medidas entre Eixos	2,29 Mts

PRODUCTIVIDADE

Capacidade Cesto	363 Kg
Capacidade na Extensão Cesto	136 Kg
Velocidade Recolhida	5,6 km/h
Velocidade em Elevação	0,5 km/h
Velocidade Subir/Descer	69/46 s
Tracção	eléctrico
Travões	eléctrico
Pneus	Todo-o-Terreno

POTÊNCIA

Capacidade Tanque Combustível	37,9 Lts
Capacidade Sistema Hidráulico	68,1 Lts

PESO

4.647 Kg