

Articuladas
Diesel

JLG 520AJ



PASSIL (SEDE)

Estrada Nacional 4, Km 18
Passil
2890-020 Alcochete
Tel: [+351] 212 328 000
Fax: [+351] 212 328 029

PORTO

Rua de Recarei
Quinta do Ribeiro - Gondivai
4465-728 Leça do Balio
Tel: [+351] 229 579 430
Fax: [+351] 229 579 439

POMBAL

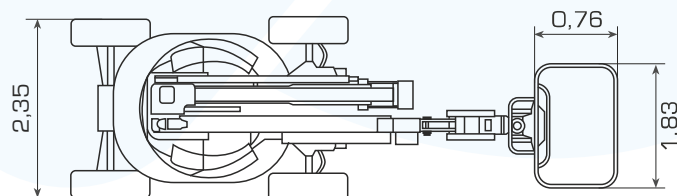
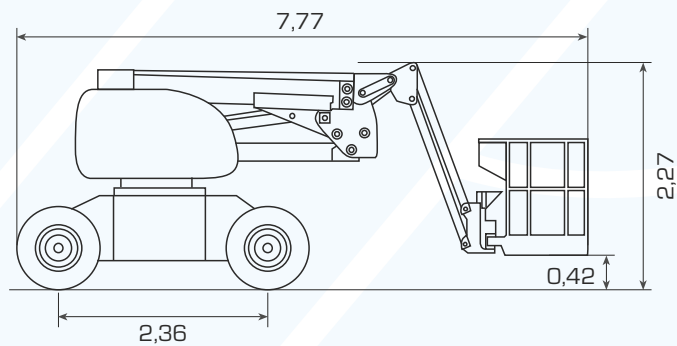
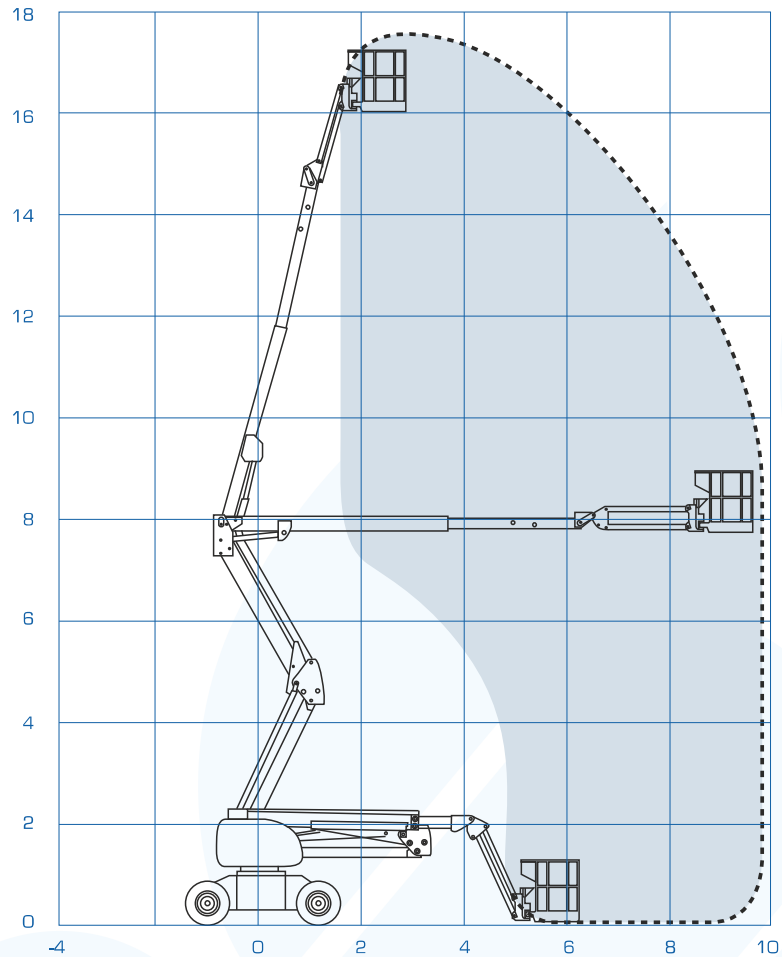
Estrada Nacional 1
Km 158,7 (Relvão)
3105-459 Redinha
Tel: [+351] 236 219 606
Fax: [+351] 236 219 425

SINES

ZIL 2, Lote 1016
7520-904 Sines
Tel: [+351] 269 633 064
Fax: [+351] 269 633 066

ALGARVE

Estrada Nacional 125, Km 84,25
Lugar Conseguinte
Vale Judeu
8125-019 Quarteira
Tel: [+351] 289 328 370
Fax: [+351] 289 328 892



CARACTERÍSTICAS TÉCNICAS

MEDIDAS

Altura Trabalho	18,00 m
Altura Plataforma	16,00 m
Alcance Horizontal	10,00 m
Cesto	0,76 x 1,83 m
Largura	2,35 m
Altura	2,27 m
Comprimento	7,77 m
Comprimento em Transporte	7,77 m
Altura em Transporte	2,27 m
distância entre Eixos	2,36 m
Distancia do Solo	0,42 m
Ponto Articulação	7,30 m
Abatimento Pendular	144° (+76°, -69°)
Raio Giratório Exterior	0 m
Rotação do Corpo	360°
Rotação Hidráulica Cesto	180°

PRODUCTIVIDADE

Capacidade Cesto	250 Kg
Velocidade Recolhida	7,20 km/h
Velocidade em Elevação	1,50 km/h
Pneus	maciço

POTÊNCIA

Motor	diesel
Capacidade Gasóleo	60,50 L
Capacidade Sistema Hidráulico	144 L

PESO

7985 Kg