



PASSIL (SEDE)

Estrada Nacional 4, Km 18
Passil
2890-020 Alcochete
Tel: (+351) 212 328 000
Fax: (+351) 212 328 029

PORTO

Rua de Recarei
Quinta do Ribeiro - Gondivai
4465-728 Leça do Balio
Tel: (+351) 229 579 430
Fax: (+351) 229 579 439

POMBAL

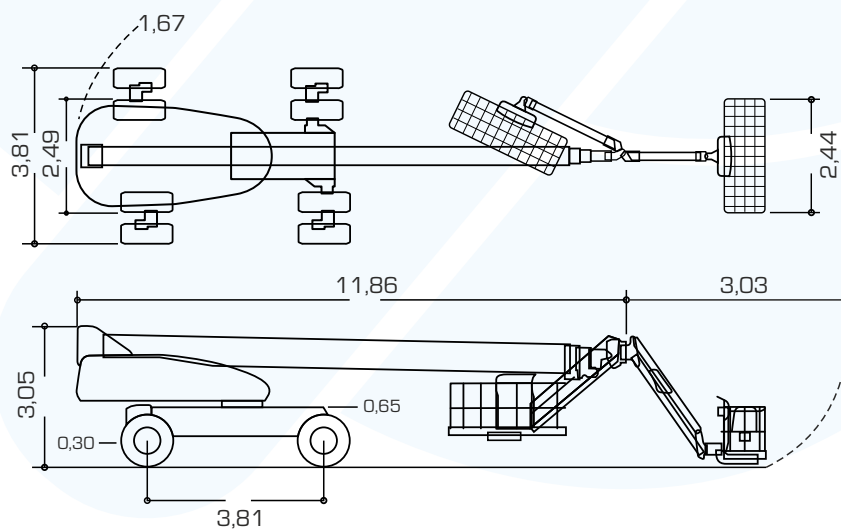
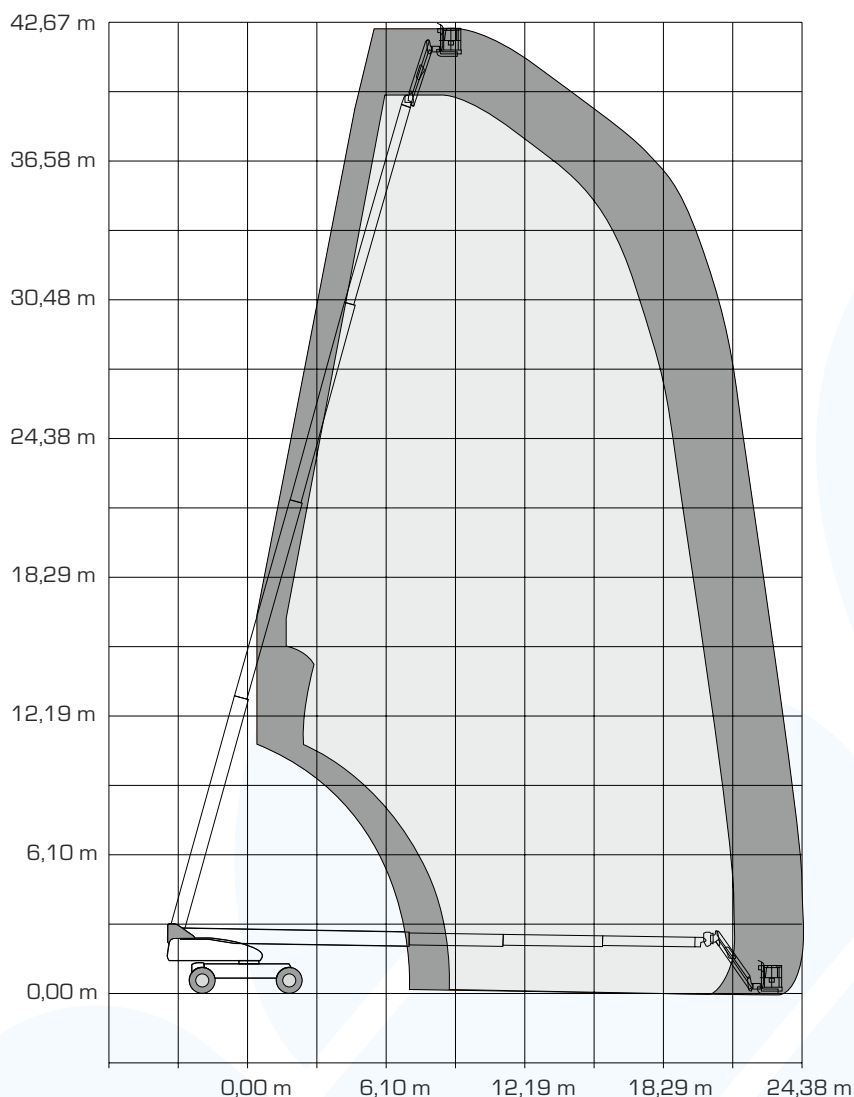
Estrada Nacional 1
Km 158,7 (Relvão)
3105-459 Redinha
Tel: (+351) 236 219 606
Fax: (+351) 236 219 425

SINES

ZIL 2, Lote 1016
7520-904 Sines
Tel: (+351) 269 633 064
Fax: (+351) 269 633 066

ALGARVE

Estrada Nacional 125, Km 84,25
Lugar Conseguinte
Vale Judeu
8125-019 Quarteira
Tel: (+351) 289 328 370
Fax: (+351) 289 328 892



CARACTERÍSTICAS TÉCNICAS

MEDIDAS

Altura Trabalho	43,00 m
Altura Plataforma	41,15 m
Alcance Horizontal	24,38 m
Cesto	0,91 x 2,44 m
Largura	2,49 m [transporte] / 3,81 m [trabalho]
Altura	3,05 m
Comprimento	11,86 m [transporte] / 14,89 m [trabalho]
Medidas entre Eixos	3,81 m
Distancia do Solo	0,30 m [eixos] / 0,65 m [chassi]
Abatimento Pendular	130° (+70° / -60°)
Raio Giratório Exterior	6,86 m
Rotação do Corpo	360°
Rotação Hidráulica Cesto	180°
Comprimento Jib	2,44 m

PRODUCTIVIDADE

Capacidade Cesto	230 Kg
Velocidade Recolhida	5,6 Km/h
Pneus	maciço

POTÊNCIA

Motor	Diesel
Capacidade Gasóleo	117 L
Capacidade Sistema Hidráulico	208 L

PESO

20.411 Kg