



**PASSIL (SEDE)**

Estrada Nacional 4, Km 18  
Passil  
2890-020 Alcochete  
Tel: (+351) 212 328 000  
Fax: (+351) 212 328 029

**PORTO**

Rua de Recarei  
Quinta do Ribeiro - Gondivai  
4465-728 Leça do Balio  
Tel: (+351) 229 579 430  
Fax: (+351) 229 579 439

**POMBAL**

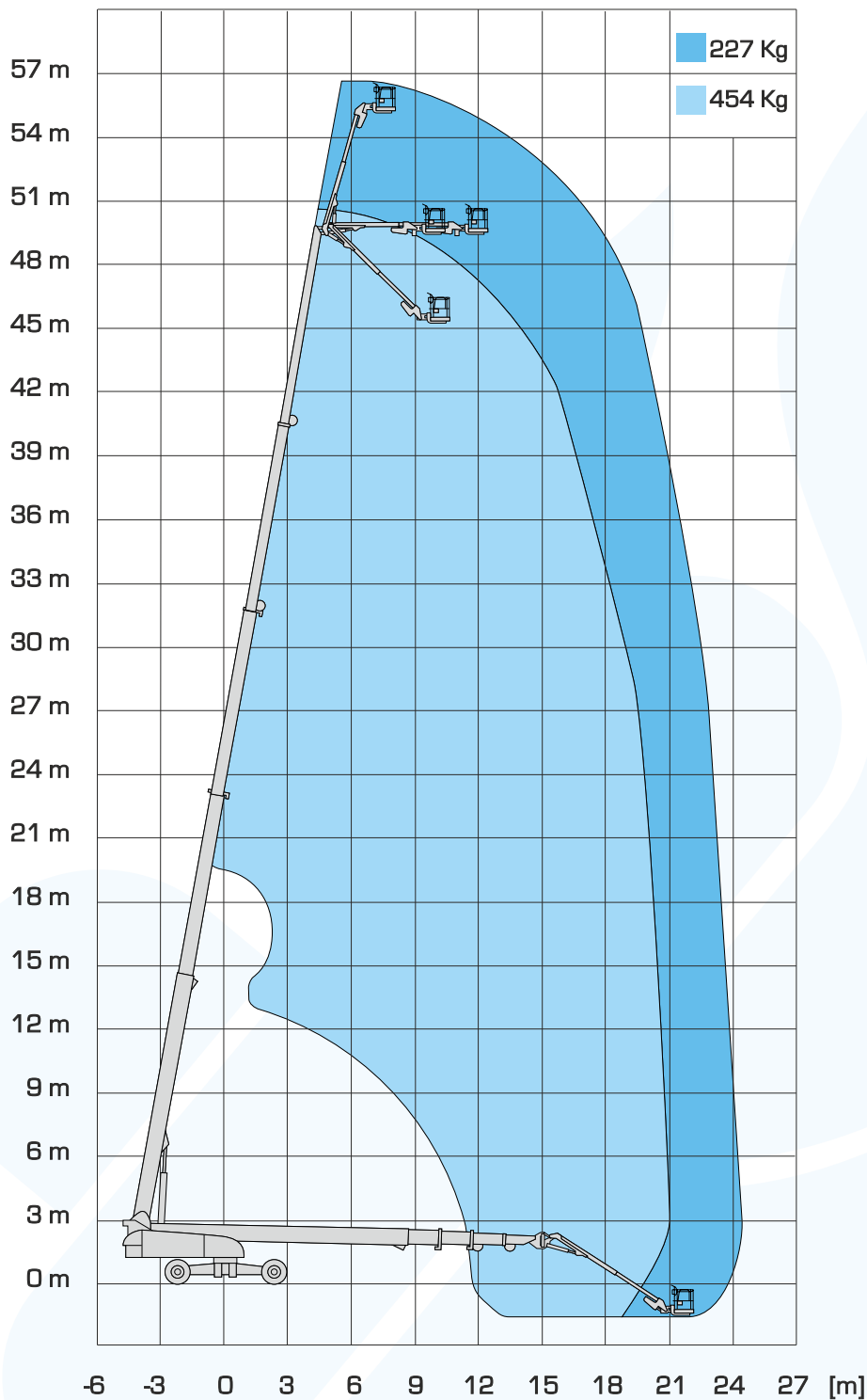
Estrada Nacional 1  
Km 158,7 (Relvão)  
3105-459 Redinha  
Tel: (+351) 236 219 606  
Fax: (+351) 236 219 425

**SINES**

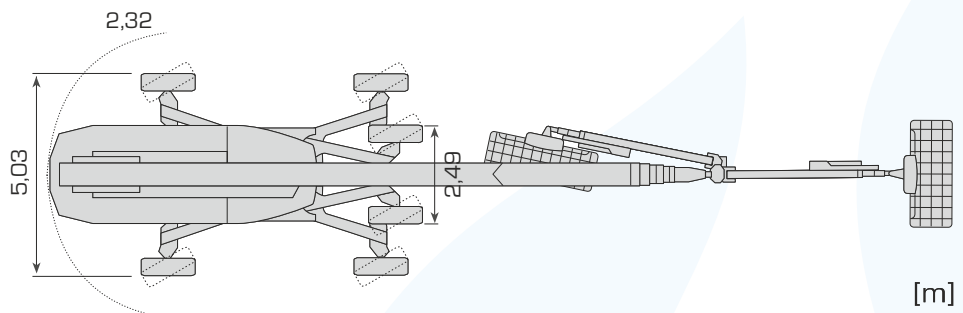
ZIL 2, Lote 1016  
7520-904 Sines  
Tel: (+351) 269 633 064  
Fax: (+351) 269 633 066

**ALGARVE**

Estrada Nacional 125, Km 84,25  
Lugar Conseguinte  
Vale Judeu  
8125-019 Quarteira  
Tel: (+351) 289 328 370  
Fax: (+351) 289 328 892



# JLG 1850 SJ



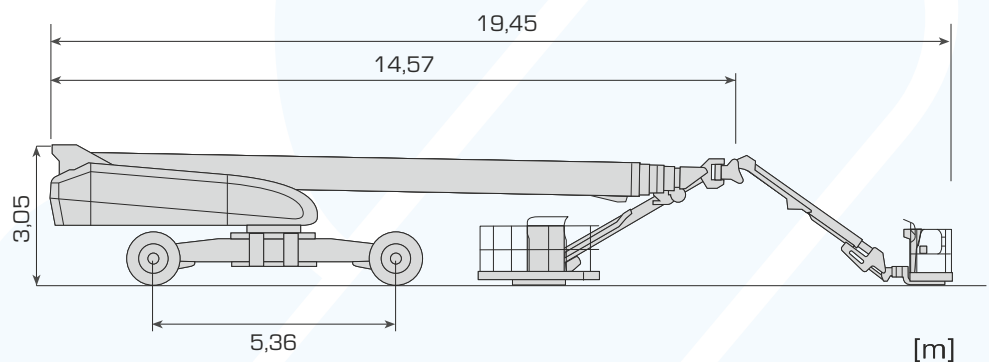
**PASSIL (SEDE)**  
Estrada Nacional 4, Km 18  
Passil  
2890-020 Alcochete  
Tel: (+351) 212 328 000  
Fax: (+351) 212 328 029

**PORTO**  
Rua de Recarei  
Quinta do Ribeiro - Gondivai  
4465-728 Leça do Balio  
Tel: (+351) 229 579 430  
Fax: (+351) 229 579 439

**POMBAL**  
Estrada Nacional 1  
Km 158,7 (Relvão)  
3105-459 Redinha  
Tel: (+351) 236 219 606  
Fax: (+351) 236 219 425

**SINES**  
ZIL 2, Lote 1016  
7520-904 Sines  
Tel: (+351) 269 633 064  
Fax: (+351) 269 633 066

**ALGARVE**  
Estrada Nacional 125, Km 84,25  
Lugar Conseguinte  
Vale Judeu  
8125-019 Quarteira  
Tel: (+351) 289 328 370  
Fax: (+351) 289 328 892



**CARACTERÍSTICAS TÉCNICAS**

**MEDIDAS**

Altura Trabalho	58 m
Altura Plataforma	56,56 m
Alcance Horizontal	24,38 m
Cesto	0,91 x 2,44 m
Largura	2,49 m [transporte] x 5,03 m [trabalho]
Altura	3,05 m
Comprimento	14,57 m [transporte] x 19,45 m [trabalho]
Medidas entre Eixos	5,36 m
Abatimento Pendular	120° (+75 / -45)
Raio Giratório Exterior	2,32 m
Rotação do Corpo	360°
Rotação Hidráulica Cesto	180°
Comprimento Jib	3,96 / 6,10 m

**PRODUCTIVIDADE**

Capacidade Cesto	227 Kg [Irrestrita] x 454 Kg [Restrita]
Velocidade Recolhida	4,5 Km/h
Pneus	maciço

**POTÊNCIA**

Motor	Diesel
Capacidade Gasóleo	200 L
Capacidade Sistema Hidráulico	284,28 L

**PESO**

27351 kg