

**PASSIL (SEDE)**

Estrada Nacional 4, Km 18  
Passil  
2890-020 Alcochete  
Tel: [+351] 212 328 000  
Fax: [+351] 212 328 029

**PORTO**

Rua de Recarei  
Quinta do Ribeiro - Gondival  
4465-728 Leça do Balio  
Tel: [+351] 229 579 430  
Fax: [+351] 229 579 439

**POMBAL**

Estrada Nacional 1  
Km 158,7 (Relvão)  
3105-459 Redinha  
Tel: [+351] 236 219 606  
Fax: [+351] 236 219 425

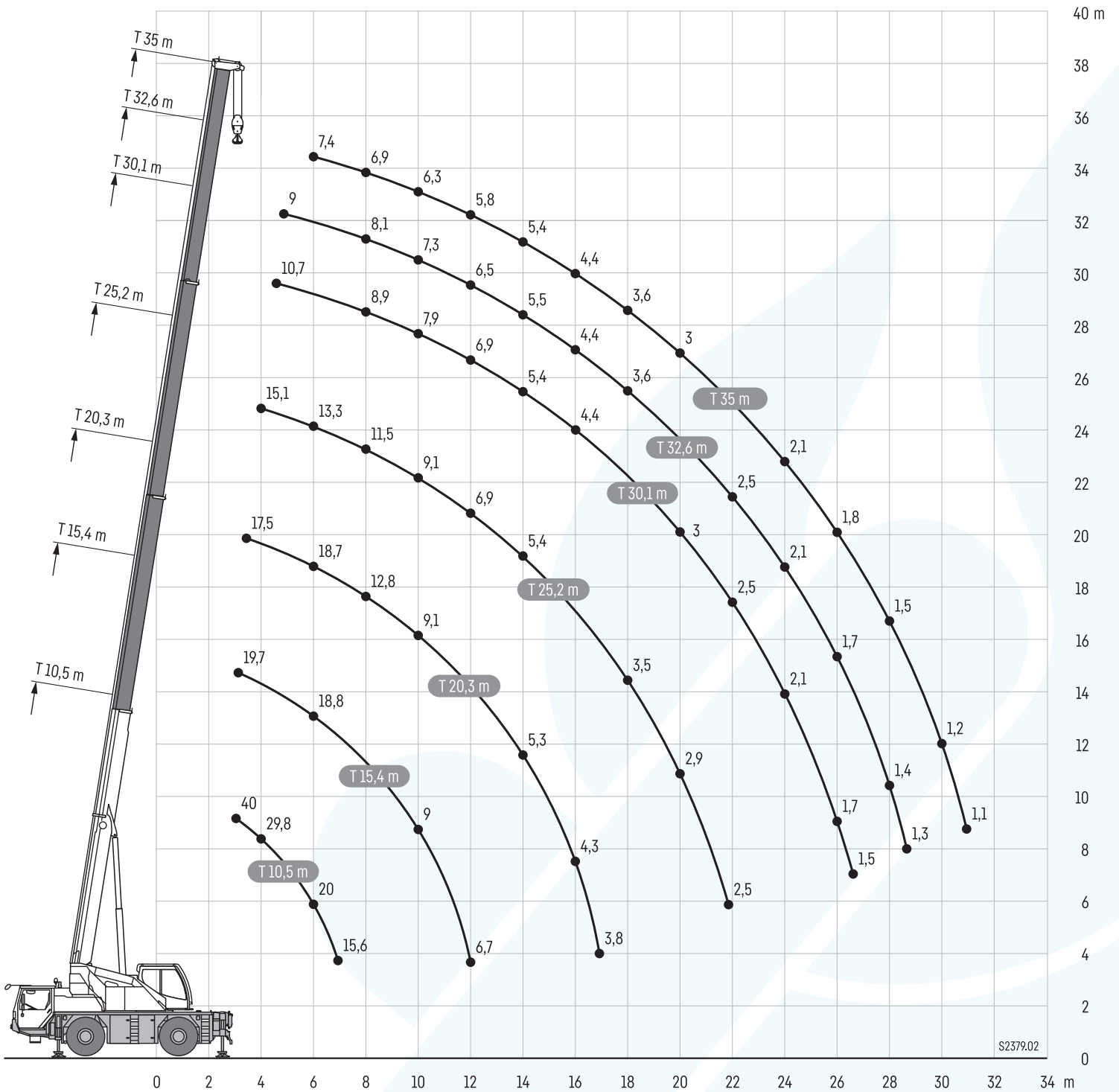
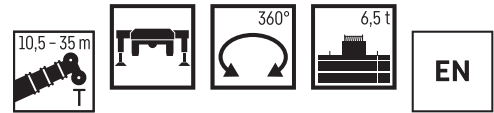
**SINES**

ZIL 2, Lote 1016  
7520-904 Sines  
Tel: [+351] 269 633 064  
Fax: [+351] 269 633 066

**ALGARVE**

Estrada Nacional 125, Km 84,25  
Lugar Conseguinte  
Vale Judeu  
8125-019 Quarteira  
Tel: [+351] 289 328 370  
Fax: [+351] 289 328 892

	A	A	B	C	D	E	F	G	H	I
		100 mm*								
385/95 R 25 (14.00 R 25)	3550	3450	3369	2160	1598	18°	16°	11°	14°	375
445/95 R 25 (16.00 R 25)	3600	3500	3419	2100	1648	19°	17°	12°	15°	425



## DIAGRAMA DE CARGAS



Reach	10,5 m		15,4 m		20,3 m		25,2 m		30,1 m		32,6 m		35 m		Reach
	*			**		**		**		**		**		**	
2,5	40													2,5	
3	35,4	30,6	19,7	15,4										3	
3,5	32,9	28,2	20,2	15,5	17,5	13,1								3,5	
4	29,8	25,6	20,6	15,6	18	13	15,1	10,4						4	
4,5	26,7	23,5	21,2	15,9	18,3	13	14,8	10,3	10,7	7,5				4,5	
5	24,3	21,6	21,3	16,1	18,8	12,8	14,3	10,2	10,6	7,4	9	5,6		5	
6	20	18,5	18,8	16,4	18,7	12,5	13,3	10	10,2	7,2	8,8	5,4	7,4	3,7	6
7	15,6	15,4	15,7	15,6	15,3	12,4	12,4	9,9	9,6	7	8,5	5,2	7,2	3,5	7
8			13	13	12,8	12,3	11,5	9,7	8,9	6,8	8,1	5	6,9	3,3	8
9			10,7	10,7	10,8	10,8	10,4	9,2	8,4	6,5	7,7	4,8	6,6	2,8	9
10			9	9	9,1	9,1	9,1	8,9	7,9	6	7,3	4,6	6,3	2,6	10
11			7,7	7,7	7,8	7,8	7,9	7,9	7,4	5,8	6,9	4,5	6,1	2,5	11
12			6,7	6,7	6,8	6,8	6,9	6,9	6,9	5,7	6,5	4,3	5,8	2,4	12
13					6	6	6,1	6,1	6,1	5,6	6,1	4,2	5,6	2,3	13
14					5,3	5,3	5,4	5,4	5,4	5,3	5,5	4,1	5,4	2,2	14
15					4,7	4,7	4,8	4,8	4,9	4,9	4,9	3,9	4,9	2,1	15
16					4,3	4,3	4,3	4,3	4,4	4,4	4,4	3,8	4,4	2	16
17					3,8	3,8	3,9	3,9	3,9	3,9	4	3,7	4	1,9	17
18							3,5	3,5	3,6	3,6	3,6	3,6	3,6	1,8	18
19							3,2	3,2	3,3	3,3	3,3	3,3	3,3	1,6	19
20							2,9	2,9	3	3	3	3	3	1,4	20
21							2,7	2,7	2,7	2,7	2,7	2,7	2,8	1,2	21
22							2,5	2,5	2,5	2,5	2,5	2,5	2,5	1,1	22
23									2,3	2,3	2,3	2,3	2,3	0,9	23
24									2,1	2,1	2,1	2,1	2,1	0,8	24
25									1,9	1,9	1,9	1,9	1,9	0,7	25
26									1,7	1,7	1,7	1,7	1,8		26
27									1,5	1,5	1,6	1,6	1,6		27
28											1,4	1,4	1,5		28
29											1,3	1,3	1,3		29
30													1,2		30
31													1,1		31

\* nach hinten - over rear - en arrière - sul posteriore - hacia atrás - стрела повернута назад

t\_196\_00226\_00\_000 / 00009\_00\_000

\*\* teleskopierbare Lasten - telescopic loads - capacités de levage en télescopage - portate del braccio in estensione - cargas telescópicas - телескопирование под нагрузкой



Reach	10,5 m		15,4 m		20,3 m		25,2 m		30,1 m		32,6 m		35 m		Reach
				**		**		**		**		**		**	
3	30,4	19,7	15,4											3	
3,5	27,8	20,2	15,5	17,5	13,1									3,5	
4	25,3	20,6	15,6	18	13	15,1	10,4							4	
4,5	23,1	21,2	15,9	18,3	13	14,8	10,3	10,7	7,5					4,5	
5	21,3	21	16,1	18,4	12,8	14,3	10,2	10,6	7,4	9	5,6			5	
6	17	16,7	16,1	15,4	12,5	13,3	10	10,2	7,2	8,8	5,4	7,4	3,7	6	
7	13	13,4	13,4	12,5	12,2	11,7	9,9	9,6	7	8,5	5,2	7,2	3,5	7	
8		10,7	10,7	10,5	10,5	9,9	9,6	8,9	6,8	8,1	5	6,9	3,3	8	
9		8,7	8,7	8,8	8,8	8,5	8,5	8,1	6,5	7,7	4,8	6,6	2,8	9	
10		7,3	7,3	7,4	7,4	7,3	7,3	7	6	6,9	4,6	6,3	2,6	10	
11		6,2	6,2	6,3	6,3	6,4	6,4	6,2	5,8	6,1	4,5	5,9	2,5	11	
12		5,3	5,3	5,5	5,5	5,6	5,6	5,5	5,5	5,4	4,3	5,3	2,4	12	
13				4,8	4,8	4,8	4,8	4,8	4,8	4,8	4,2	4,7	2,3	13	
14				4,2	4,2	4,3	4,3	4,3	4,3	4,2	4	4,2	2,2	14	
15				3,7	3,7	3,8	3,8	3,8	3,8	3,8	3,8	3,7	2,1	15	
16				3,3	3,3	3,4	3,4	3,4	3,4	3,4	3,4	3,4	2	16	
17				2,9	2,9	3	3	3	3	3,1	3,1	3	1,9	17	
18						2,7	2,7	2,7	2,7	2,7	2,7	2,7	1,8	18	
19						2,4	2,4	2,4	2,4	2,5	2,5	2,5	1,6	19	
20						2,1	2,1	2,2	2,2	2,2	2,2	2,2	1,4	20	
21						1,9	1,9	1,9	1,9	2	2	2	1,2	21	
22						1,7	1,7	1,7	1,7	1,8	1,8	1,8	1,1	22	
23								1,5	1,5	1,6	1,6	1,6	0,9	23	
24								1,4	1,4	1,4	1,4	1,4	0,8	24	
25								1,2	1,2	1,2	1,2	1,3	0,7	25	
26								1,1	1,1	1,1	1,1	1,1		26	
27								1	1	1	1	1		27	
28										0,9	0,9	0,9		28	
29										0,8	0,8	0,8		29	
30												0,7		30	

\*\* teleskopierbare Lasten - telescopic loads - capacités de levage en télescopage - portate del braccio in estensione - cargas telescópicas - телескопирование под нагрузкой

t\_196\_00154\_00\_000

mit 4-teiligem Zusatzballast - with 4-parted additional counterweight - avec contrepoids additionnel en quatre éléments - con zavorra supplementare in quattro parti  
con contrapeso adicional compuesto de cuatro piezas - с дополнительным балластом состоящим из 4-х частей

## DIAGRAMA DE CARGAS



L	10,5 m		15,4 m		20,3 m		25,2 m		30,1 m		32,6 m		35 m		L
			**	**	**	**	**	**	**	**	**	**	**		
3	30,4	19,7	15,4											3	
3,5	27,7	20,2	15,5	17,5	13,1									3,5	
4	25,2	20,6	15,6	18	13	15,1	10,4							4	
4,5	23,1	21,2	15,9	18,3	13	14,8	10,3	10,7	7,5					4,5	
5	21,2	21	16,1	18,3	12,8	14,3	10,2	10,6	7,4	9	5,6			5	
6	17	16,6	16,1	15,3	12,5	13,3	10	10,2	7,2	8,8	5,4	7,4	3,7	6	
7	12,9	13,3	13,3	12,4	12,2	11,7	9,9	9,6	7	8,5	5,2	7,2	3,5	7	
8		10,6	10,6	10,4	10,4	9,8	9,6	8,9	6,8	8,1	5	6,9	3,3	8	
9		8,6	8,6	8,8	8,8	8,4	8,4	8	6,5	7,7	4,8	6,6	2,8	9	
10		7,2	7,2	7,4	7,4	7,3	7,3	7	6	6,8	4,6	6,3	2,6	10	
11		6,1	6,1	6,3	6,3	6,4	6,4	6,1	5,8	6	4,5	5,9	2,5	11	
12		5,3	5,3	5,4	5,4	5,5	5,5	5,4	5,4	5,3	4,3	5,2	2,4	12	
13				4,7	4,7	4,8	4,8	4,8	4,8	4,7	4,2	4,6	2,3	13	
14				4,2	4,2	4,2	4,2	4,3	4,3	4,2	4	4,1	2,2	14	
15				3,7	3,7	3,8	3,8	3,8	3,8	3,8	3,8	3,7	2,1	15	
16				3,2	3,2	3,3	3,3	3,4	3,4	3,4	3,4	3,3	2	16	
17				2,9	2,9	3	3	3	3	3	3	3	1,9	17	
18						2,6	2,6	2,7	2,7	2,7	2,7	2,7	1,8	18	
19						2,3	2,3	2,4	2,4	2,4	2,4	2,4	1,6	19	
20						2,1	2,1	2,1	2,1	2,2	2,2	2,2	1,4	20	
21						1,9	1,9	1,9	1,9	1,9	1,9	1,9	1,2	21	
22						1,7	1,7	1,7	1,7	1,7	1,7	1,7	1,1	22	
23								1,5	1,5	1,5	1,5	1,6	0,9	23	
24								1,3	1,3	1,4	1,4	1,4	0,8	24	
25								1,2	1,2	1,2	1,2	1,2	0,7	25	
26								1,1	1,1	1,1	1,1	1,1		26	
27								0,9	0,9	1	1	1		27	
28										0,8	0,8	0,8		28	
29										0,7	0,7	0,7		29	
30										0,6	0,6	0,6		30	

\*\* teleskopierbare Lasten - telescopic loads - capacités de levage en télescopage - portate del braccio in estensione - cargas telescopables - телескопирование под нагрузкой

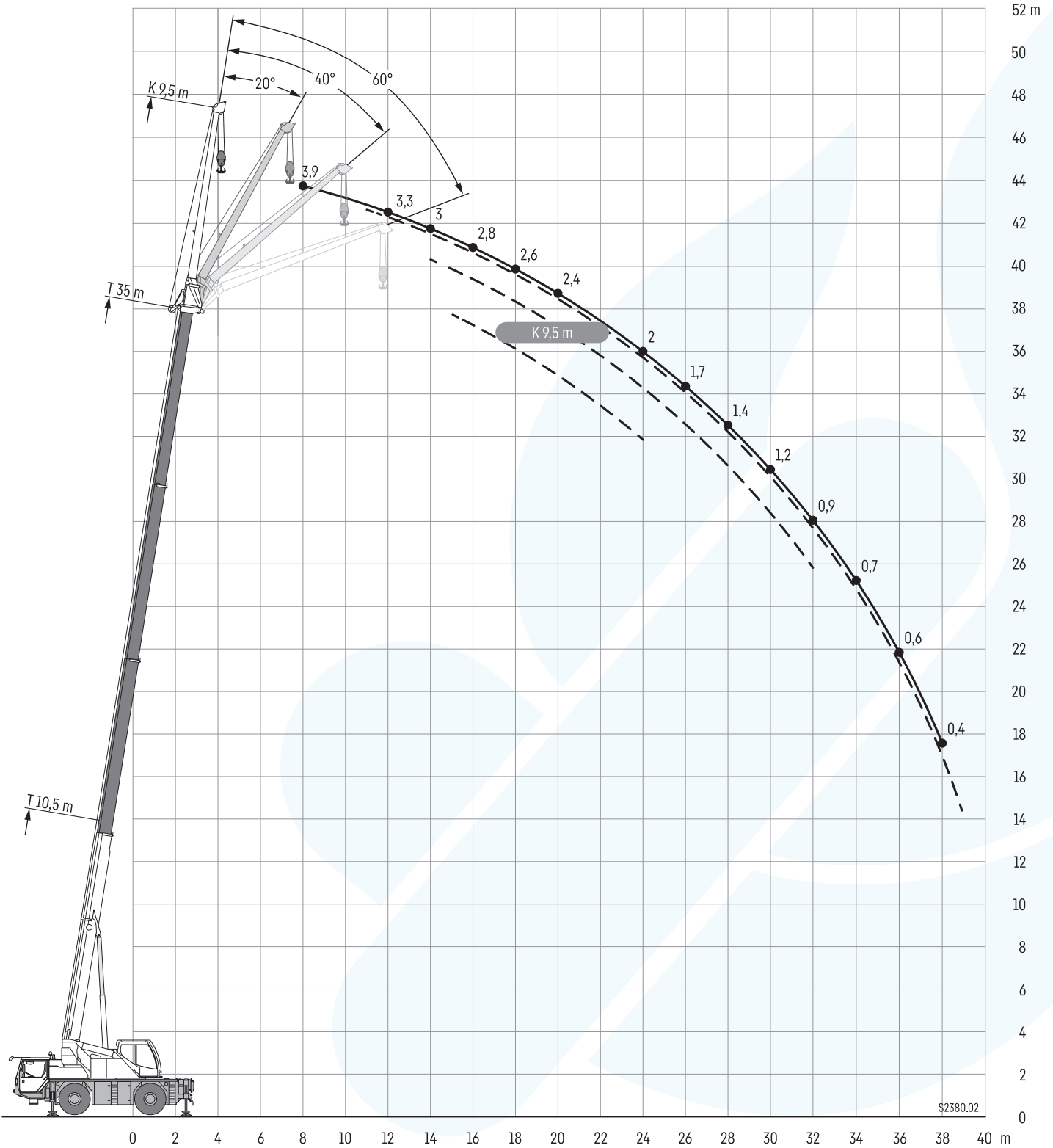
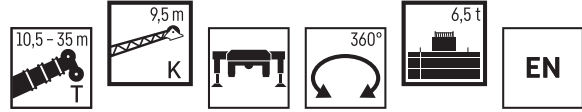
t\_196\_00013\_00\_000



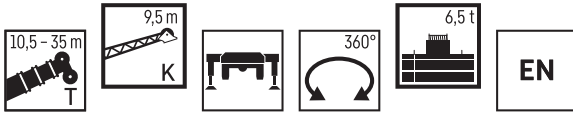
L	10,5 m		15,4 m		20,3 m		25,2 m		30,1 m		32,6 m		35 m		L
			**	**	**	**	**	**	**	**	**	**	**		
3	30,3	19,7	15,4											3	
3,5	27,5	20,2	15,5	17,5	13,1									3,5	
4	25	20,6	15,6	18	13	15,1	10,4							4	
4,5	22,9	20,8	15,9	18,3	13	14,8	10,3	10,7	7,5					4,5	
5	20,3	19,2	16,1	17,1	12,8	14,3	10,2	10,6	7,4	9	5,6			5	
6	15,2	14,7	14,7	13,5	12,4	12,6	10	10,2	7,2	8,8	5,4	7,4	3,7	6	
7	11,3	11,7	11,7	11	11	10,3	9,9	9,6	7	8,5	5,2	7,2	3,5	7	
8		9,3	9,3	9,1	9,1	8,6	8,6	8,2	6,8	7,9	5	6,9	3,3	8	
9		7,6	7,6	7,7	7,7	7,3	7,3	7	6,5	6,8	4,8	6,6	2,8	9	
10		6,3	6,3	6,4	6,4	6,3	6,3	6	5,9	5,9	4,6	5,7	2,6	10	
11		5,3	5,3	5,5	5,5	5,4	5,4	5,2	5,2	5,1	4,5	5	2,5	11	
12		4,5	4,5	4,6	4,6	4,7	4,7	4,5	4,5	4,5	4,3	4,4	2,4	12	
13				4	4	4,1	4,1	4	4	3,9	3,9	3,8	2,3	13	
14				3,5	3,5	3,6	3,6	3,5	3,5	3,5	3,5	3,4	2,2	14	
15				3	3	3,1	3,1	3,1	3,1	3,1	3,1	3	2,1	15	
16				2,6	2,6	2,7	2,7	2,8	2,8	2,7	2,7	2,7	2	16	
17				2,3	2,3	2,4	2,4	2,4	2,4	2,4	2,4	2,4	1,9	17	
18						2,1	2,1	2,2	2,2	2,2	2,2	2,2	1,8	18	
19						1,8	1,8	1,9	1,9	1,9	1,9	1,9	1,6	19	
20						1,6	1,6	1,7	1,7	1,7	1,7	1,7	1,4	20	
21						1,4	1,4	1,5	1,5	1,5	1,5	1,5	1,2	21	
22						1,2	1,2	1,3	1,3	1,3	1,3	1,3	1,1	22	
23								1,1	1,1	1,1	1,1	1,1	0,9	23	
24								1	1	1	1	1	0,8	24	
25								0,8	0,8	0,9	0,9	0,9	0,7	25	
26								0,7	0,7	0,7	0,7	0,7		26	
27								0,6	0,6	0,6	0,6	0,6		27	

\*\* teleskopierbare Lasten - telescopic loads - capacités de levage en télescopage - portate del braccio in estensione - cargas telescopables - телескопирование под нагрузкой

t\_196\_00016\_00\_000



## DIAGRAMA DE CARGAS



	10,5 m				25,2 m								30,1 m										
	0°	20°	40°	60°	0°	**	20°	**	40°	**	60°	**	0°	**	20°	**	40°	**	60°	**			
3	6																					3	
3,5	6																						3,5
4	6	4,2																					4
4,5	6	4			6	6																	4,5
5	5,9	3,9			6	6																	5
6	5,3	3,4			6	6							5	5									6
7	4,9	3,1	2,9		5,7	5,7							4,9	4,9									7
8	4,5	2,9	2,7		5,3	5,3	4	4					4,8	4,8									8
9	4,1	2,7	2,5	2,4	5	5	3,8	3,8					4,5	4,5	3,5	3,5							9
10	3,8	2,5	2,4	2,3	4,8	4,8	3,5	3,5	2,9	2,9			4,3	4,3	3,2	3,2							10
11	3,5	2,4	2,3	2,3	4,5	4,5	3,3	3,3	2,8	2,8			4,1	4,1	3	3							11
12	3,2	2,2	2,2	2,3	4,2	4,2	3,1	3,1	2,7	2,7	2,3	2,3	3,9	3,9	2,9	2,9	2,5	2,5					12
13	3	2,1	2,1		4	4	3	3	2,6	2,6	2,3	2,3	3,7	3,7	2,8	2,8	2,5	2,5	2,3	2,3			13
14	2,7	2	2		3,8	3,8	2,9	2,9	2,5	2,5	2,3	2,3	3,4	3,4	2,7	2,7	2,4	2,4	2,2	2,2			14
15	2,5	2			3,5	3,5	2,7	2,7	2,5	2,5	2,3	2,3	3,2	3,2	2,6	2,6	2,3	2,3	2,2	2,2			15
16	2,3	1,9			3,3	3,3	2,6	2,6	2,4	2,4	2,2	2,2	3	3	2,5	2,5	2,3	2,3	2,1	2,1			16
17					3,1	3,1	2,6	2,6	2,3	2,3	2,2	2,2	2,9	2,9	2,4	2,4	2,2	2,2	2,1	2,1			17
18					3	3	2,5	2,5	2,3	2,3	2,2	2,2	2,8	2,8	2,4	2,4	2,2	2,2	2	2			18
19					2,8	2,8	2,4	2,4	2,2	2,2	2,2	2,2	2,7	2,7	2,3	2,3	2,1	2,1	2	2			19
20					2,7	2,7	2,3	2,3	2,2	2,2			2,6	2,6	2,2	2,2	2,1	2,1	2	2			20
21					2,6	2,6	2,3	2,3	2,1	2,1			2,5	2,5	2,2	2,2	2	2	2	2			21
22					2,5	2,5	2,2	2,2	2,1	2,1			2,4	2,4	2,1	2,1	2	2	1,9	1,9			22
23					2,4	2,4	2,1	2,1	2,1	2,1			2,3	2,3	2	2	1,9	1,9					23
24					2,2	2,2	2,1	2,1	2	2			2,1	2,1	2	2	1,9	1,9					24
25					2	2	2	2	2	2			1,9	1,9	1,9	1,9	1,9	1,9					25
26					1,8	1,8	1,9	1,9					1,8	1,8	1,9	1,9	1,8	1,8					26
27					1,7	1,7	1,8	1,8					1,6	1,6	1,7	1,7	1,8	1,8					27
28					1,5	1,5	1,6	1,6					1,5	1,5	1,6	1,6	1,7	1,7					28
29					1,4	1,4	1,5	1,5					1,3	1,3	1,5	1,5	1,5	1,5					29
30					1,3	1,3	1,4	1,4					1,2	1,2	1,3	1,3							30
31					1,2	1,2							1,1	1,1	1,2	1,2							31
32													1	1	1,1	1,1							32
33													0,9	0,9	1	1							33
34													0,8	0,8	0,9	0,9							34
35													0,7	0,7									35
36													0,6	0,6									36

\*\* teleskopierbare Lasten - telescopic loads - capacités de levage en télescopage - portate del braccio in estensione - cargas telescopables - телескопирование под нагрузкой t\_196\_00033\_00\_000 / 00041\_00\_000 / 00049\_00\_000 / 00057\_00\_000

## DIAGRAMA DE CARGAS



T	10,5 m				25,2 m								30,1 m								T
	0°	20°	40°	60°	0°	**	20°	**	40°	**	60°	**	0°	**	20°	**	40°	**	60°	**	
3	6																				3
3,5	6																				3,5
4	6	4,2																			4
4,5	6	4			6	6															4,5
5	5,9	3,9			6	6															5
6	5,3	3,4			6	6							5	5							6
7	4,9	3,1	2,9		5,7	5,7							4,9	4,9							7
8	4,5	2,9	2,7		5,3	5,3	4	4					4,8	4,8							8
9	4,1	2,7	2,5	2,4	5	5	3,8	3,8					4,5	4,5	3,5	3,5					9
10	3,8	2,5	2,4	2,3	4,8	4,8	3,5	3,5	2,9	2,9			4,3	4,3	3,2	3,2					10
11	3,5	2,4	2,3	2,3	4,5	4,5	3,3	3,3	2,8	2,8			4,1	4,1	3	3					11
12	3,2	2,2	2,2	2,3	4,2	4,2	3,1	3,1	2,7	2,7	2,3	2,3	3,9	3,9	2,9	2,9	2,5	2,5			12
13	3	2,1	2,1		4	4	3	3	2,6	2,6	2,3	2,3	3,7	3,7	2,8	2,8	2,5	2,5	2,3	2,3	13
14	2,7	2	2		3,6	3,6	2,9	2,9	2,5	2,5	2,3	2,3	3,3	3,3	2,7	2,7	2,4	2,4	2,2	2,2	14
15	2,5	2			3,2	3,2	2,7	2,7	2,5	2,5	2,3	2,3	3	3	2,6	2,6	2,3	2,3	2,2	2,2	15
16	2,3	1,9			2,9	2,9	2,6	2,6	2,4	2,4	2,2	2,2	2,6	2,6	2,5	2,5	2,3	2,3	2,1	2,1	16
17					2,6	2,6	2,6	2,6	2,3	2,3	2,2	2,2	2,4	2,4	2,4	2,4	2,2	2,2	2,1	2,1	17
18					2,3	2,3	2,5	2,5	2,3	2,3	2,2	2,2	2,1	2,1	2,3	2,3	2,2	2,2	2	2	18
19					2	2	2,3	2,3	2,2	2,2	2,2	2,2	1,9	1,9	2,2	2,2	2,1	2,1	2	2	19
20					1,8	1,8	2,1	2,1	2,2	2,2			1,7	1,7	1,9	1,9	2,1	2,1	2	2	20
21					1,6	1,6	1,8	1,8	2	2			1,5	1,5	1,7	1,7	1,9	1,9	2	2	21
22					1,4	1,4	1,6	1,6	1,8	1,8			1,3	1,3	1,5	1,5	1,7	1,7	1,8	1,8	22
23					1,3	1,3	1,4	1,4	1,6	1,6			1,2	1,2	1,4	1,4	1,6	1,6			23
24					1,1	1,1	1,3	1,3	1,4	1,4			1	1	1,2	1,2	1,4	1,4			24
25					1	1	1,1	1,1	1,2	1,2			0,9	0,9	1,1	1,1	1,2	1,2			25
26					0,8	0,8	1	1					0,8	0,8	0,9	0,9	1	1			26
27					0,7	0,7	0,8	0,8					0,6	0,6	0,8	0,8	0,9	0,9			27
28					0,6	0,6	0,7	0,7					0,5	0,5	0,7	0,7	0,8	0,8			28
29					0,5	0,5	0,6	0,6					0,4	0,4	0,6	0,6	0,6	0,6			29
30					0,4	0,4	0,5	0,5							0,5	0,5					30

T	32,6 m								35 m								T
	0°	**	20°	**	40°	**	60°	**	0°	**	20°	**	40°	**	60°	**	
7	4,4	4,4															7
8	4,3	4,2							3,9	2,3							8
9	4,2	4							3,8	2,2							9
10	4	3,8	3,2	3,1					3,7	2							10
11	3,9	3,6	3	3					3,5	1,9	2,8	1,8					11
12	3,7	3,5	2,9	2,9					3,3	1,8	2,7	1,7					12
13	3,5	3,3	2,8	2,8	2,4	2,4			3,2	1,7	2,6	1,6					13
14	3,2	2,9	2,7	2,7	2,3	2,3	2,1	2,1	3	1,6	2,5	1,5	2,2	1,5			14
15	2,9	2,7	2,6	2,6	2,2	2,2	2,1	2,1	2,7	1,5	2,5	1,4	2,2	1,4	2	1,4	15
16	2,5	2,5	2,5	2,5	2,2	2,2	2,1	2,1	2,4	1,4	2,4	1,4	2,1	1,3	2	1,3	16
17	2,3	2,3	2,4	2,4	2,1	2,1	2	2	2,2	1,2	2,3	1,3	2,1	1,3	1,9	1,2	17
18	2	2	2,3	2,3	2,1	2,1	2	2	1,9	1,1	2,2	1,2	2	1,2	1,9	1,1	18
19	1,8	1,8	2,1	2,1	2	2	1,9	1,9	1,7	0,9	2	1,1	2	1	1,9	1	19
20	1,6	1,6	1,9	1,9	2	2	1,9	1,9	1,5	0,8	1,8	0,9	1,9	0,9	1,8	0,9	20
21	1,4	1,4	1,7	1,7	1,9	1,9	1,9	1,9	1,3	0,7	1,6	0,8	1,8	0,8	1,8	0,8	21
22	1,2	1,2	1,5	1,5	1,7	1,7	1,8	1,8	1,2	0,5	1,4	0,7	1,6	0,7	1,7	0,7	22
23	1,1	1,1	1,3	1,3	1,5	1,5	1,6	1,6	1	0,4	1,3	0,6	1,5	0,6	1,6	0,6	23
24	0,9	0,9	1,2	1,2	1,3	1,3			0,9		1,1	0,5	1,3	0,5	1,4	0,5	24
25	0,8	0,8	1	1	1,2	1,2			0,8		1		1,1				25
26	0,7	0,7	0,9	0,9	1	1			0,6		0,9		1				26
27	0,6	0,6	0,8	0,8	0,9	0,9			0,5		0,7		0,9				27
28	0,5	0,5	0,7	0,7	0,8	0,8			0,4		0,6		0,7				28
29			0,6	0,6	0,7	0,7					0,5		0,6				29
30			0,5	0,5	0,5	0,5					0,4		0,5				30
31					0,4	0,4							0,4				31