



PASSIL (SEDE)

Estrada Nacional 4, Km 18
Passil
2890-020 Alcochete
Tel: (+351) 212 328 000
Fax: (+351) 212 328 029

PORTO

Rua de Recarei
Quinta do Ribeiro - Gondivai
4465-728 Leça do Balio
Tel: (+351) 229 579 430
Fax: (+351) 229 579 439

POMBAL

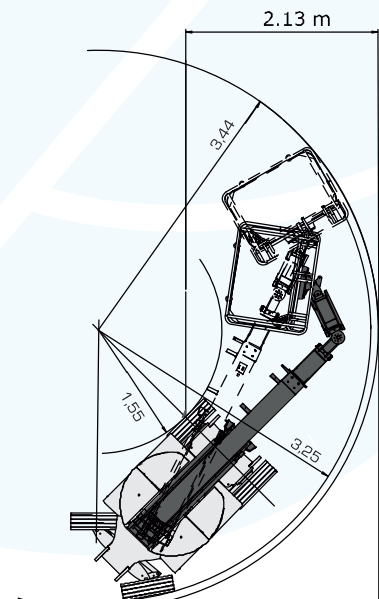
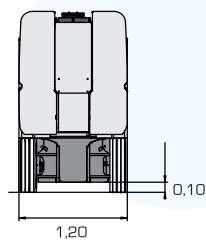
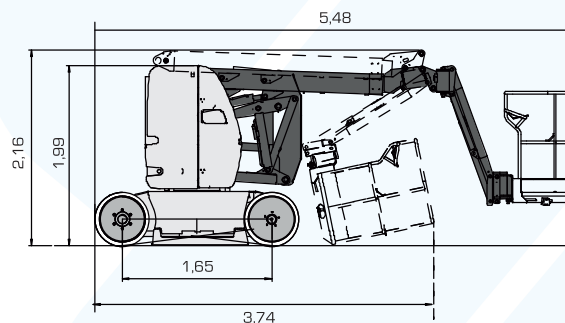
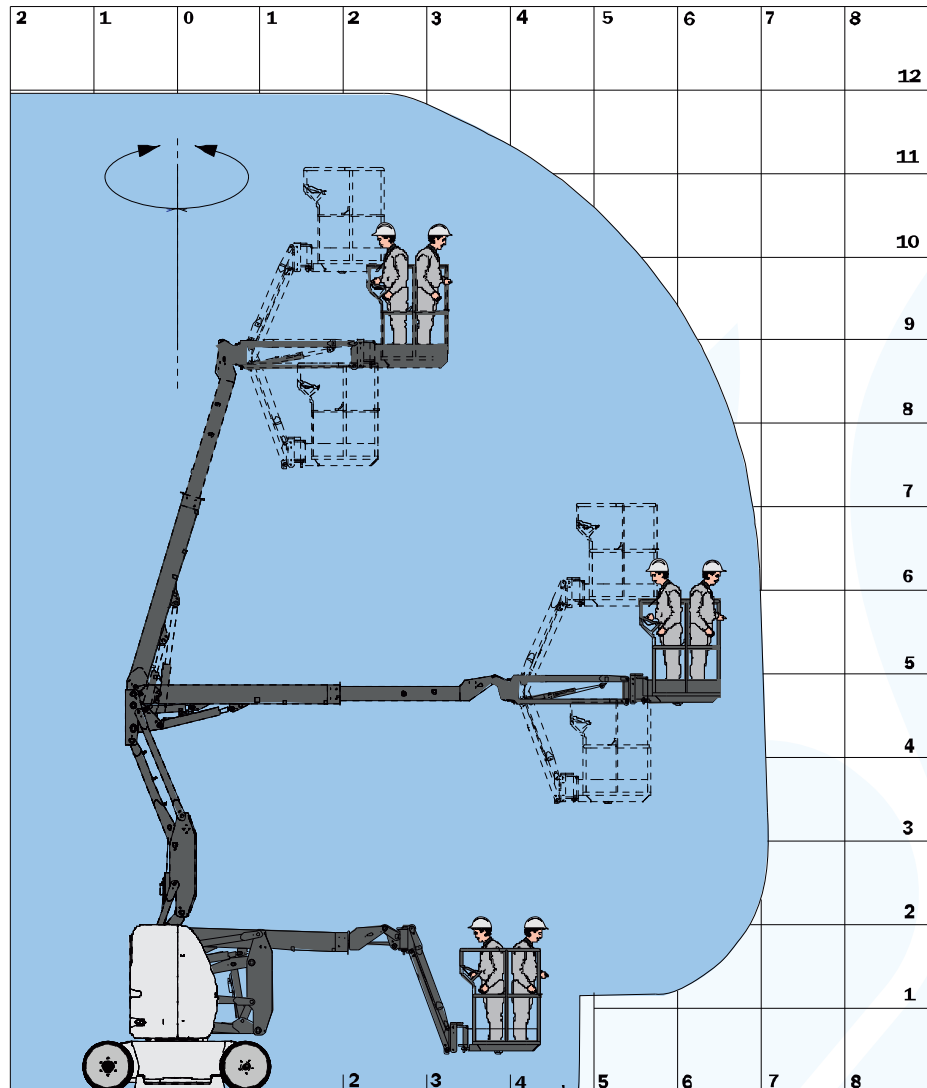
Estrada Nacional 1
Km 158,7 (Relvão)
3105-459 Redinha
Tel: (+351) 236 219 606
Fax: (+351) 236 219 425

SINES

ZIL 2, Lote 1016
7520-904 Sines
Tel: (+351) 269 633 064
Fax: (+351) 269 633 066

ALGARVE

Estrada Nacional 125, Km 84,25
Lugar Conseguinte
Vale Judeu
8125-019 Quarteira
Tel: (+351) 289 328 370
Fax: (+351) 289 328 892



CARACTERÍSTICAS TÉCNICAS

MEDIDAS

Altura Trabalho	11,95 m
Altura Plataforma	9,95 m
Alcance Horizontal	7,00 m
Cesto	1,20 x 0,92 m
Largura	1,20 m
Altura	2,16 m [Fechada] / 1,99 m [Aberta]
Comprimento	3,74 m [transporte] / 5,48 m [trabalho]
Medidas entre Eixos	1,65 m
Distancia do Solo	10 cm
Abatimento Pendular	+70° / -70°
Raio Giratório Exterior	3,25 m
Rotação do Corpo	355°
Rotação Hidráulica Cesto	140°
Comprimento Jib	1,74 m

PRODUCTIVIDADE

Capacidade Cesto	200 Kg
Velocidade Recolhida	0,60 Km / h
Pneus	maciço

POTÊNCIA

Motor	Elétrico
-------	----------

PESO

6660 Kg