

**PASSIL (SEDE)**

Estrada Nacional 4, Km 18  
Passil  
2890-020 Alcochete  
Tel: (+351) 212 328 000  
Fax: (+351) 212 328 029

**PORTO**

Rua de Recarei  
Quinta do Ribeiro - Gondíval  
4465-728 Leça do Balio  
Tel: (+351) 229 579 430  
Fax: (+351) 229 579 439

**POMBAL**

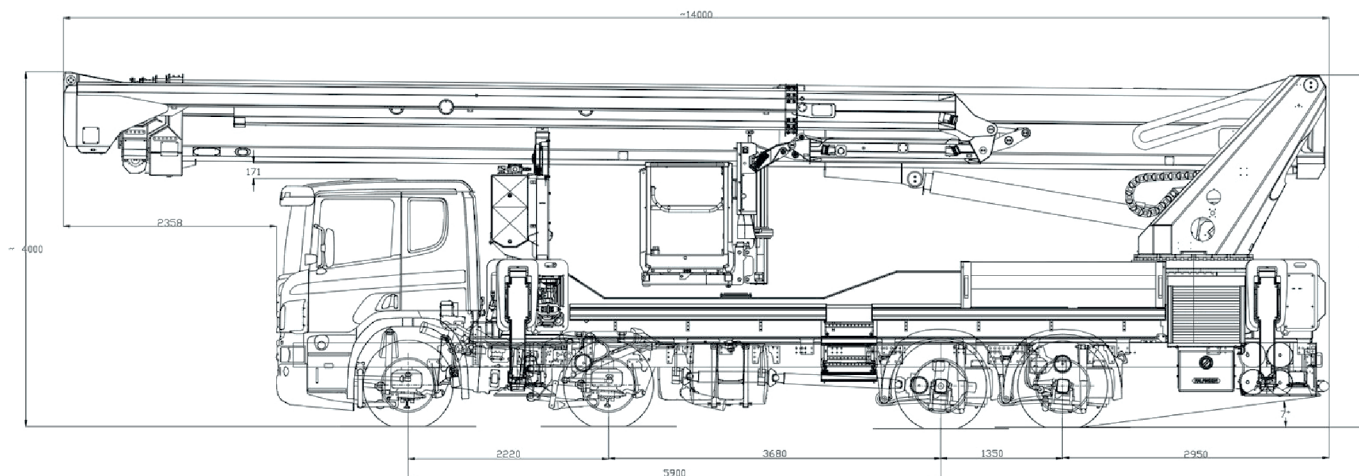
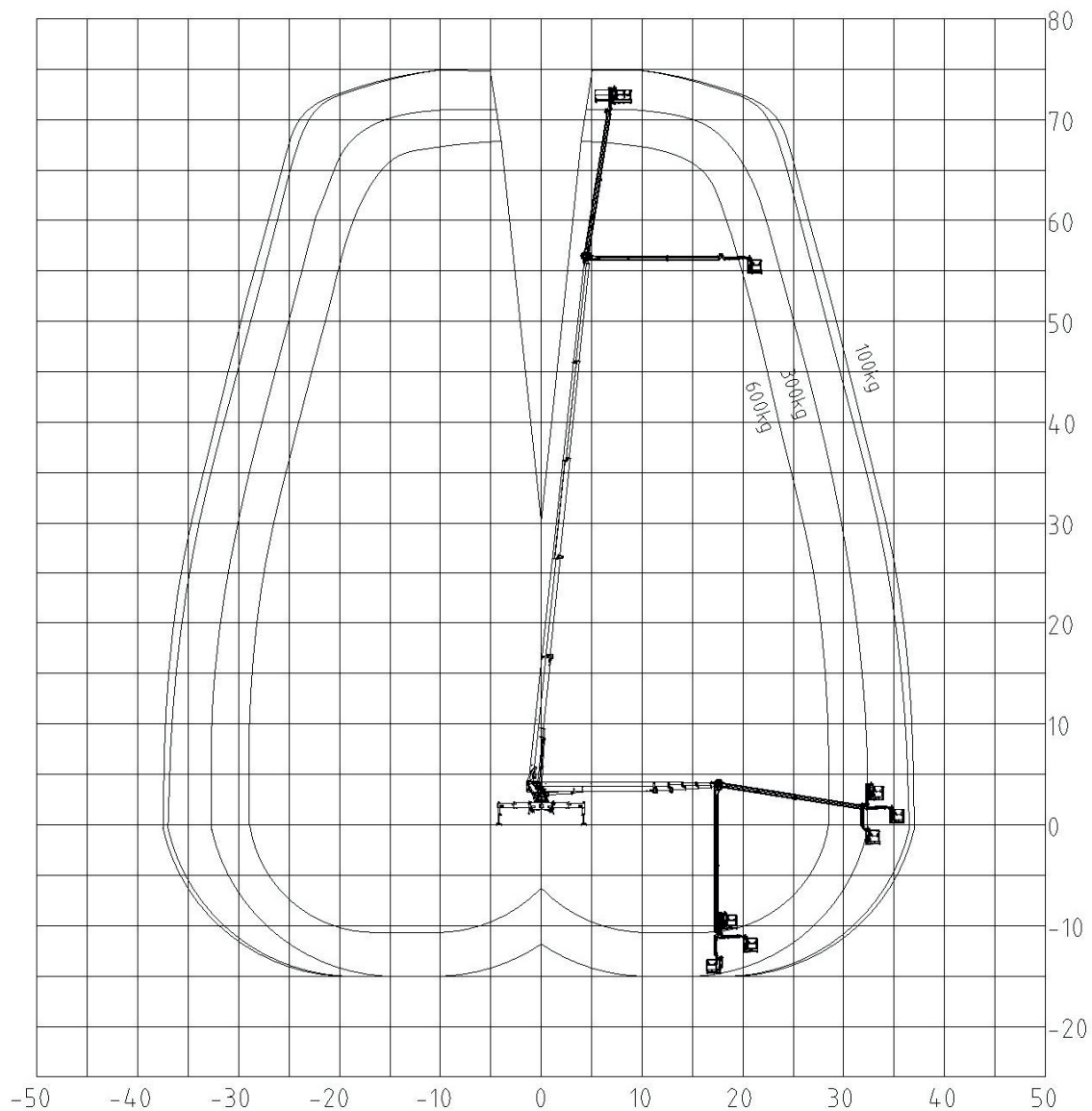
Estrada Nacional 1  
Km 158,7 (Relvão)  
3105-459 Redinha  
Tel: (+351) 236 219 606  
Fax: (+351) 236 219 425

**SINES**

ZIL 2, Lote 1016  
7520-904 Sines  
Tel: (+351) 269 633 064  
Fax: (+351) 269 633 066

**ALGARVE**

Estrada Nacional 125, Km 84,25  
Lugar Consequinte  
Vale Judeu  
8125-019 Quarteira  
Tel: (+351) 289 328 370  
Fax: (+351) 289 328 892



**CARACTERÍSTICAS TÉCNICAS**

**MEDIDAS**

|                          |                      |
|--------------------------|----------------------|
| Altura Trabalho          | 75 m                 |
| Altura Plataforma        | 73 m                 |
| Alcance Horizontal       | 39 m                 |
| Cesto                    | 3,81 x 1,04 x 1,10 m |
| Largura em Trabalho      | 2,51 m               |
| Altura                   | 3,93 m               |
| Comprimento              | 14 m                 |
| Rotação do Corpo         | 540°                 |
| Rotação Hidráulica Cesto | 200° + 200°          |

**PRODUCTIVIDADE**

|                  |        |
|------------------|--------|
| Capacidade Cesto | 600 Kg |
| Pneus            | Ar     |

**POTÊNCIA**

|       |        |
|-------|--------|
| Motor | diesel |
|-------|--------|

**PESO**

31.800 Kg