

**PASSIL (SEDE)**

Estrada Nacional 4, Km 18  
Passil  
2890-020 Alcochete  
Tel: (+351) 212 328 000  
Fax: (+351) 212 328 029

**PORTO**

Rua de Recarei  
Quinta do Ribeiro - Gondivai  
4465-728 Leça do Balio  
Tel: (+351) 229 579 430  
Fax: (+351) 229 579 439

**POMBAL**

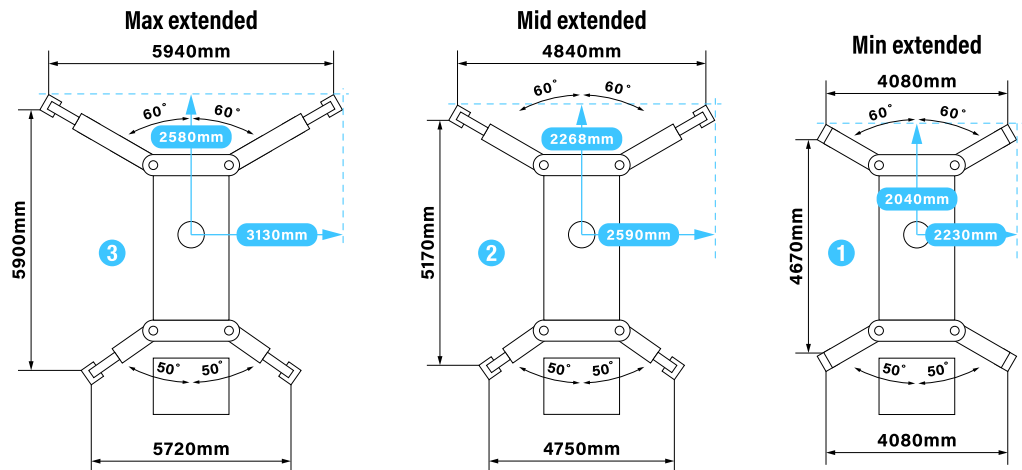
Estrada Nacional 1  
Km 158,7 (Relvão)  
3105-459 Redinha  
Tel: (+351) 236 219 606  
Fax: (+351) 236 219 425

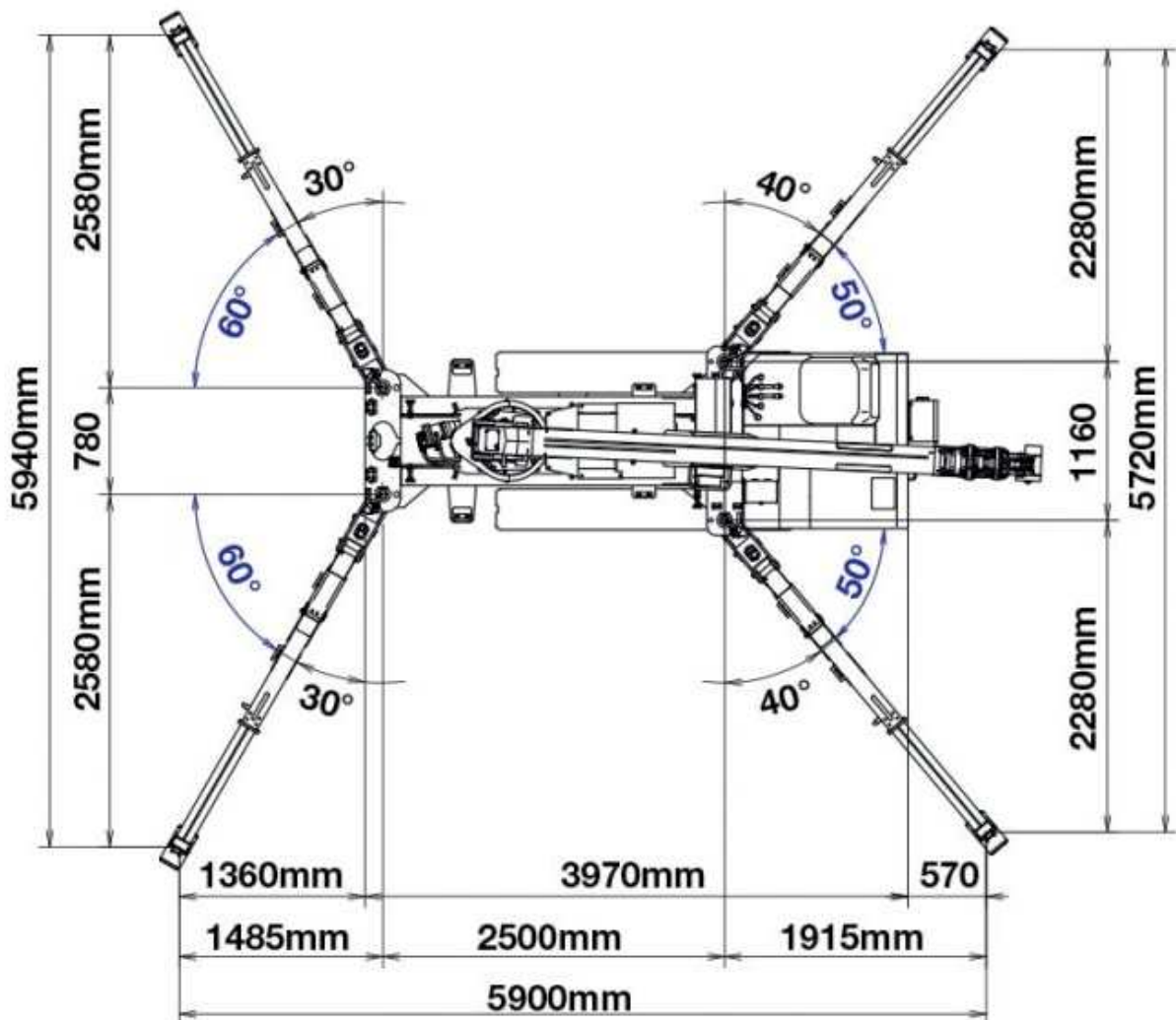
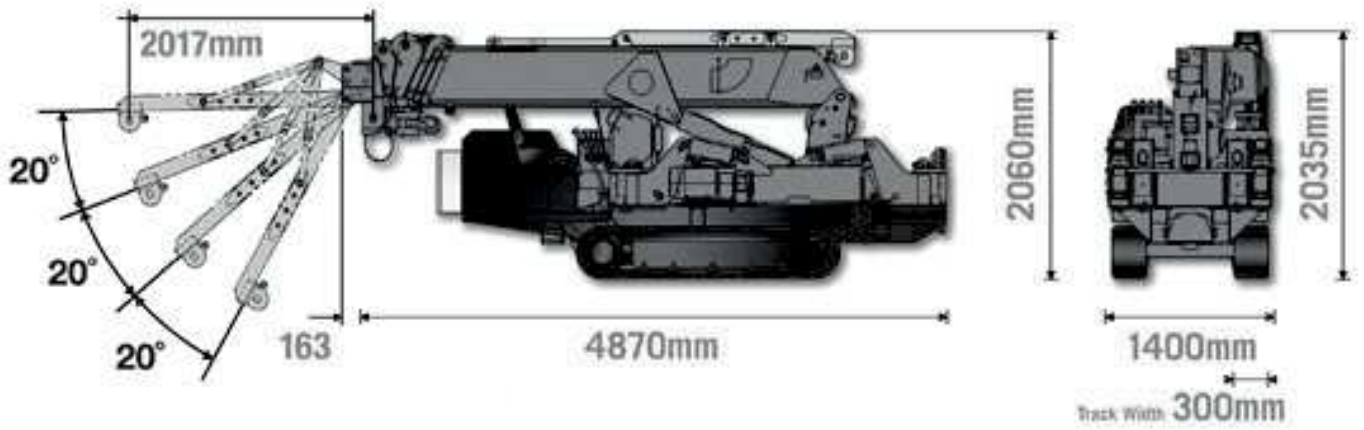
**SINES**

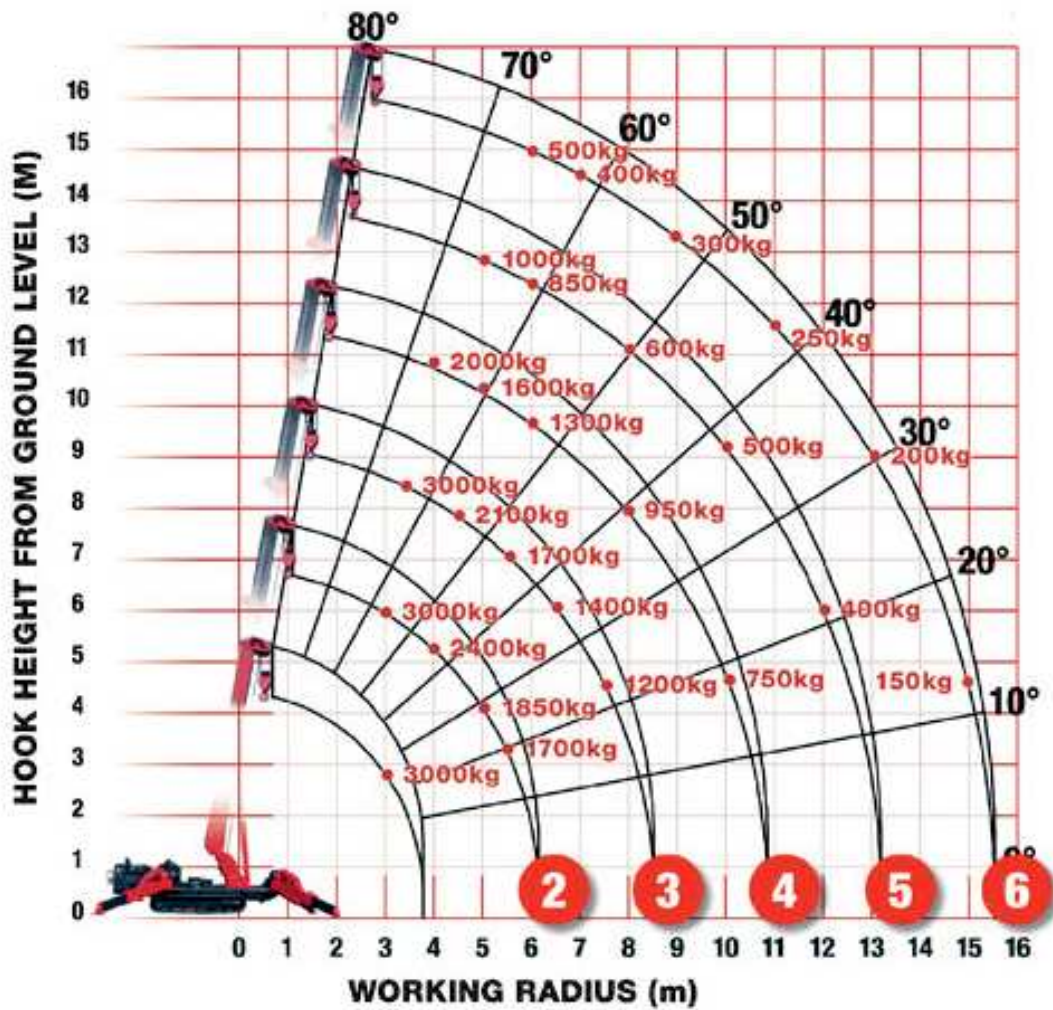
ZIL 2, Lote 1016  
7520-904 Sines  
Tel: (+351) 269 633 064  
Fax: (+351) 269 633 066

**ALGARVE**

Estrada Nacional 125, Km 84,25  
Lugar Conseguinte  
Vale Judeu  
8125-019 Quarteira  
Tel: (+351) 289 328 370  
Fax: (+351) 289 328 892







## CARACTERÍSTICAS TÉCNICAS

CAPACIDADE

3 t

RAIO MÁXIMO DE TRABALHO

15,52 m

ALTURA MÁXIMA

16 m

COMPRIMENTO DE CABO

86,57 m

DIMENSÕES (RECOLHIDA)

4,87 m (C) x 1,40 m (L) x 2,06 m (A)

PESO

4,84 T

VELOCIDADE DE GUINCHO

17 m/s

GIRATÓRIA

360 °

COMBUSTÍVEL

DIESEL

CAPACIDADE DEPÓSITO

40 L

COMANDO

MANUAL / RADIOFREQUÊNCIA