



**PASSIL (SEDE)**

Estrada Nacional 4, Km 18  
Passil  
2890-020 Alcochete  
Tel: [+351] 212 328 000  
Fax: [+351] 212 328 029

**PORTO**

Rua de Recarei  
Quinta do Ribeiro - Gondivai  
4465-728 Leça do Balio  
Tel: [+351] 229 579 430  
Fax: [+351] 229 579 439

**POMBAL**

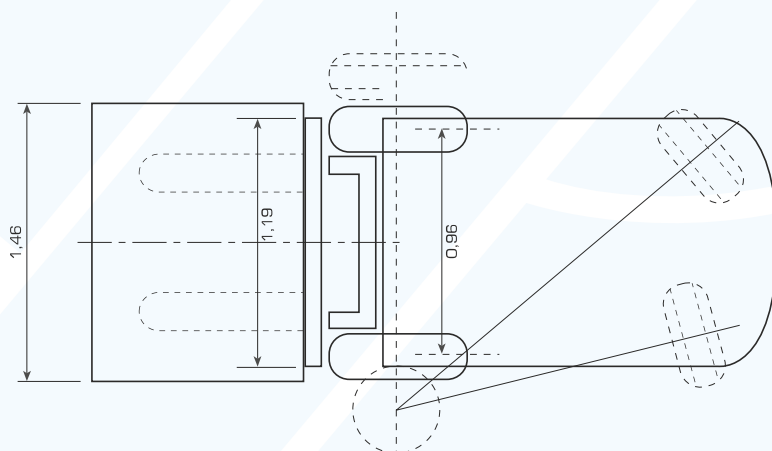
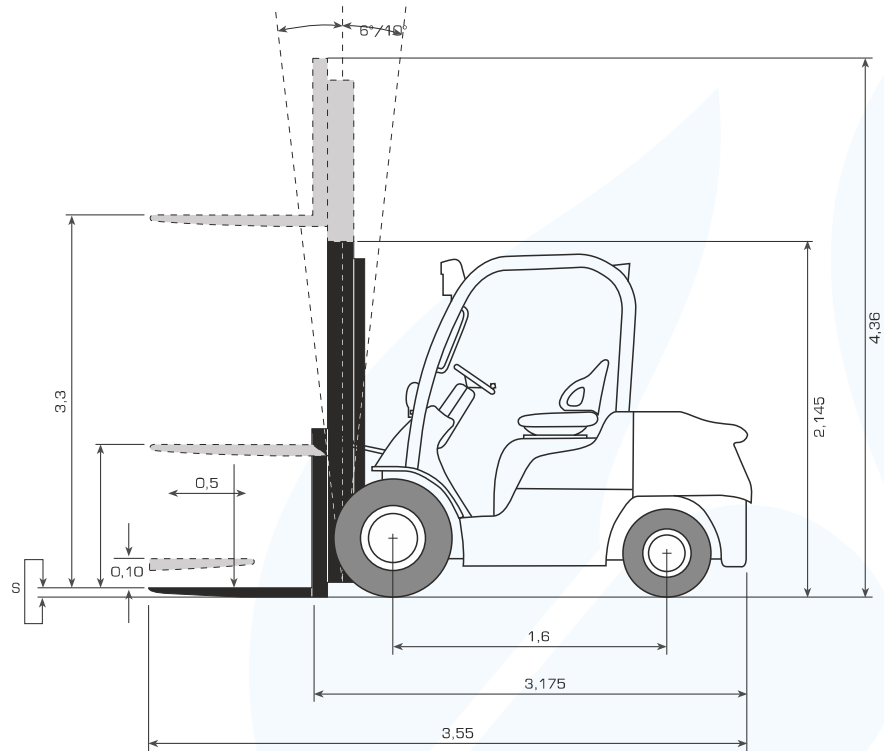
Estrada Nacional 1  
Km 158,7 (Relvão)  
3105-459 Redinha  
Tel: [+351] 236 219 606  
Fax: [+351] 236 219 425

**SINES**

ZIL 2, Lote 1016  
7520-904 Sines  
Tel: [+351] 269 633 064  
Fax: [+351] 269 633 066

**ALGARVE**

Estrada Nacional 125, Km 84,25  
Lugar Conseguinte  
Vale Judeu  
8125-019 Quarteira  
Tel: [+351] 289 328 370  
Fax: [+351] 289 328 892



**CARACTERÍSTICAS TÉCNICAS**

**CAPACIDADES**

Capacidade de Elevação	2 To.
Distância ao Centro Carga	0,50
Distância entre Eixos	1,60
Motor	Diesel
Peso Total	3420 Kg
Pneus	Maciços
Rodas	2x2
Distância entre o Centro dos Pneus	0,96

**DIMENSÕES**

Inclinação do Mastro, frente/trás	6°/10°
Altura c/Mastro Recolhido	2,145
Altura Elevação Livre	0,10
Altura Normal Elevação	3,30
Altura com Mastro Todo Elevado	4,36
Comprimento Total	3,55
Distância à Face do Garfo	3,175
Largura Total	1,46
Largura Porta Garfos	1,19