



PASSIL (SEDE)

Estrada Nacional 4, Km 18
Passil
2890-020 Alcochete
Tel: [+351] 212 328 000
Fax: [+351] 212 328 029

PORTO

Rua de Recarei
Quinta do Ribeiro - Gondivai
4465-728 Leça do Balio
Tel: [+351] 229 579 430
Fax: [+351] 229 579 439

POMBAL

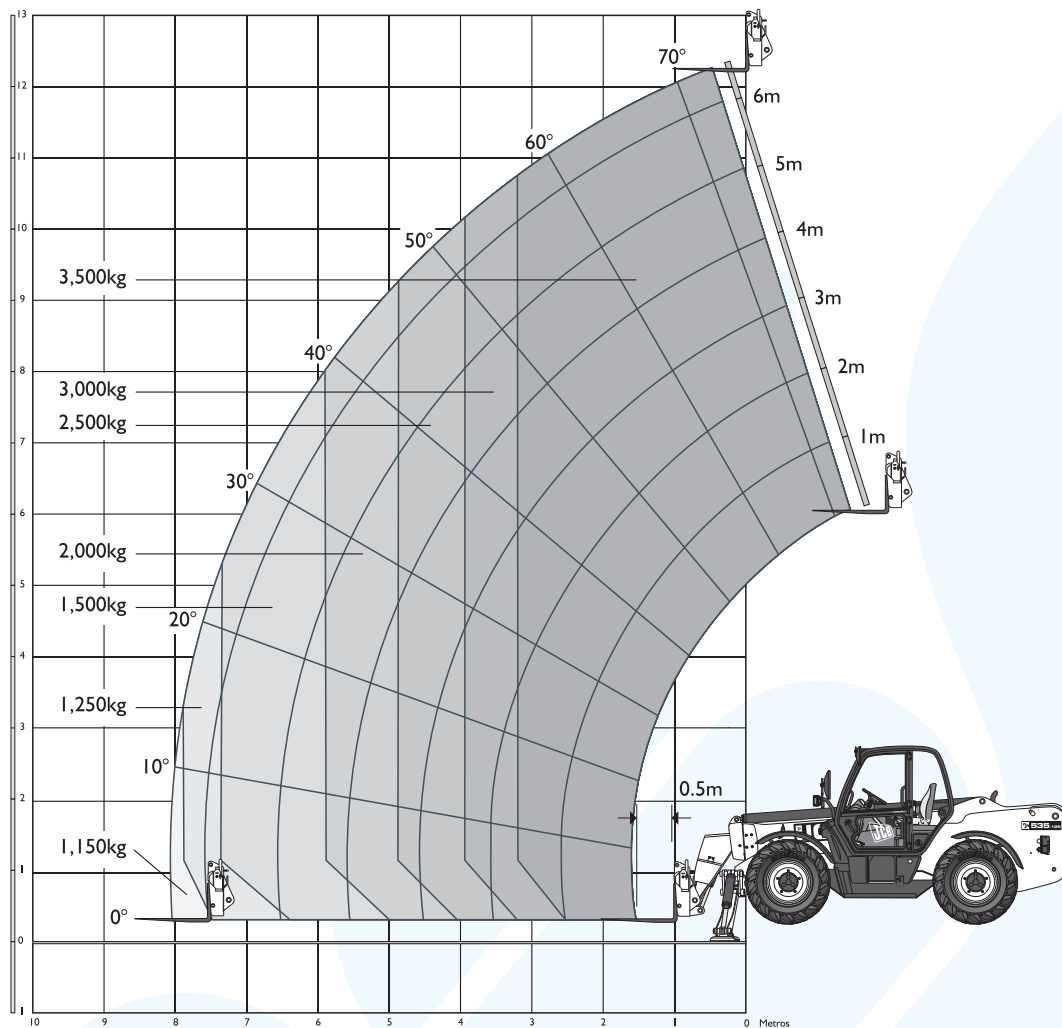
Estrada Nacional 1
Km 158,7 (Relvão)
3105-459 Redinha
Tel: [+351] 236 219 606
Fax: [+351] 236 219 425

SINES

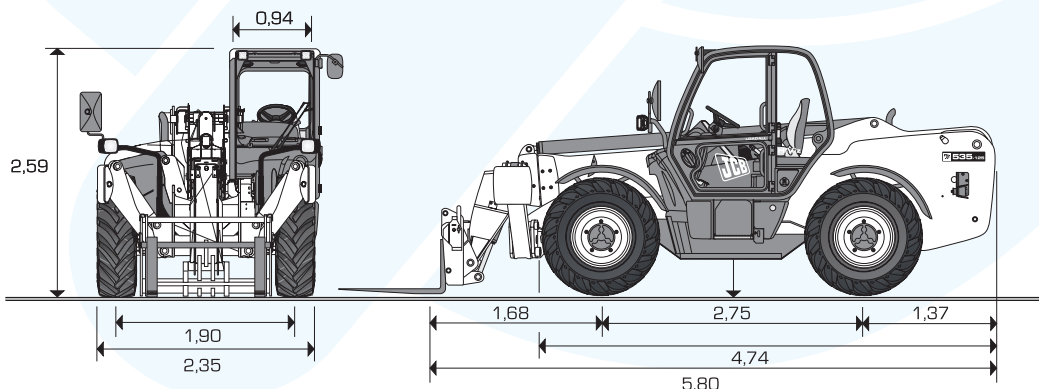
ZIL 2, Lote 1016
7520-904 Sines
Tel: [+351] 269 633 064
Fax: [+351] 269 633 066

ALGARVE

Estrada Nacional 125, Km 84,25
Lugar Conseguinte
Vale Judeu
8125-019 Quarteira
Tel: [+351] 289 328 370
Fax: [+351] 289 328 892



Dimensões:



CARACTERÍSTICAS TÉCNICAS

MEDIDAS

Altura Total	2,59 m
Largura Total	2,35 m
Largura Interior Cabina	0,94 m
Largura entre Eixos	1,90 m
Distância Lateral entre Eixos	2,90 m
Comprimento Total	6,19 m
Comprimento ao Porta Garfos	5,80 m
Distância ao Solo	0,46 m
Raio Viragem Exterior	4 m

PRODUTIVIDADE C/ESTABILIZADORES ESTENDIDOS

Capacidade Máxima Elevação	3500 Kg
Capacidade Elevação à Máxima Altura	3500 Kg
Capacidade Elevação Máximo Alcance	1150 Kg
Altura Elevação	12,28 m
Alcance Máximo Dianteiro	8,06 m

POTÊNCIA

Pneus	pneumáticos 15.5-25 12L
Motor	diesel
Depósito Combustível	146 Litros
Depósito Óleo Hidráulico	127 Litros

PESO

9 720 Kg

ACESSÓRIOS

balde, garfos, bailéu, balde de betão, jib