**PASSIL (SEDE)**

Estrada Nacional 4, Km 18
 Passil
 2890-020 Alcochete
 Tel: (+351) 212 328 000
 Fax: (+351) 212 328 029

PORTO

Rua de Recarei
 Quinta do Ribeiro - Gondivai
 4465-728 Leça do Balio
 Tel: (+351) 229 579 430
 Fax: (+351) 229 579 439

POMBAL

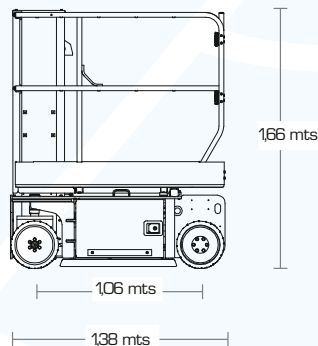
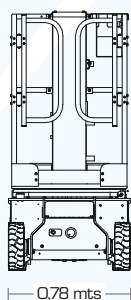
Estrada Nacional 1
 Km 158,7 (Relvão)
 3105-459 Redinha
 Tel: (+351) 236 219 606
 Fax: (+351) 236 219 425

SINES

ZIL 2, Lote 1016
 7520-904 Sines
 Tel: (+351) 269 633 064
 Fax: (+351) 269 633 066

ALGARVE

Estrada Nacional 125, Km 84,25
 Lugar Conseguinte
 Vale Judeu
 8125-019 Quarteira
 Tel: (+351) 289 328 370
 Fax: (+351) 289 328 892



CARACTERÍSTICAS TÉCNICAS

MEDIDAS

Altura Trabalho	5,8 m
Altura Plataforma	3,8 m
Capacidade Máxima	227 kg
Comprimento de Transporte	1,38 m
Largura Total	0,78 m
Altura Recolhida	1,66 m
Distância entre Eixos	1,66 m
Dimensões do Cesto	1,34 m x 0,74 m x 1,1 m
Declive Máximo	25%
Pneus	Maciços Não Marcantes

PESO

780 kg