

PASSIL (SEDE)

Estrada Nacional 4, Km 18
Passil
2890-020 Alcochete
Tel: (+351) 212 328 000
Fax: (+351) 212 328 029

PORTO

Rua de Recarei
Quinta do Ribeiro - Gondivai
4465-728 Leça do Balio
Tel: (+351) 229 579 430
Fax: (+351) 229 579 439

POMBAL

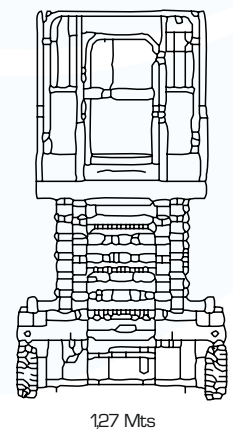
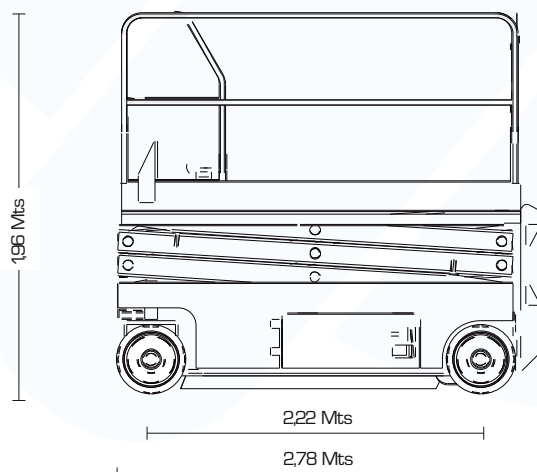
Estrada Nacional 1
Km 158,7 (Relvão)
3105-459 Redinha
Tel: (+351) 236 219 606
Fax: (+351) 236 219 425

SINES

ZIL 2, Lote 1016
7520-904 Sines
Tel: (+351) 269 633 064
Fax: (+351) 269 633 066

ALGARVE

Estrada Nacional 125, Km 84,25
Lugar Conseguinte
Vale Judeu
8125-019 Quarteira
Tel: (+351) 289 328 370
Fax: (+351) 289 328 892



CARACTERÍSTICAS TÉCNICAS

MEDIDAS

Altura Trabalho	15,8 Mts
Altura Plataforma	13,8 Mts
Largura	1,41 Mts
Altura	2,6 Mts
Comprimento	2,78 Mts
Medidas entre Eixos	2,22 Mts

PRODUCTIVIDADE

Capacidade Cesto	350 Kg
Velocidade Recolhida	4 km/ h
Velocidade em Elevação	0,8 Km/h
Velocidade Subir/Descer	7,5s - 85s / 5,5s - 63s
Pneus	pneus brancos

POTÊNCIA

Motor	eléctrico
Capacidade Sistema Hidráulico	15 Lts

PESO

3375 Kg