

## PASSIL (SEDE)

Estrada Nacional 4, Km 18  
Passil  
2890-020 Alcochete  
Tel: (+351) 212 328 000  
Fax: (+351) 212 328 029

## PORTO

Rua de Recarei  
Quinta do Ribeiro - Gondivai  
4465-728 Leça do Balio  
Tel: (+351) 229 579 430  
Fax: (+351) 229 579 439

## POMBAL

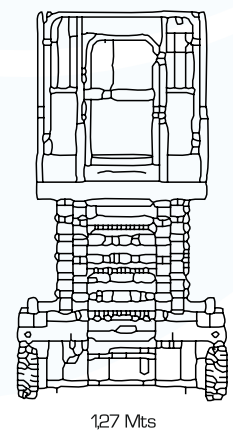
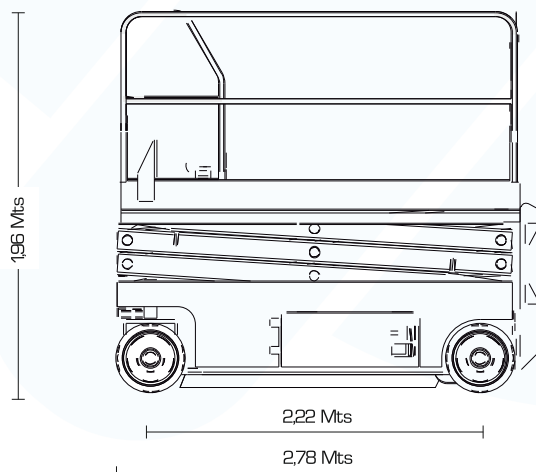
Estrada Nacional 1  
Km 158,7 (Relvão)  
3105-459 Redinha  
Tel: (+351) 236 219 606  
Fax: (+351) 236 219 425

## SINES

ZIL 2, Lote 1016  
7520-904 Sines  
Tel: (+351) 269 633 064  
Fax: (+351) 269 633 066

## ALGARVE

Estrada Nacional 125, Km 84,25  
Lugar Conseguinte  
Vale Judeu  
8125-019 Quarteira  
Tel: (+351) 289 328 370  
Fax: (+351) 289 328 892



**CARACTERÍSTICAS TÉCNICAS**

**MEDIDAS**

Altura Trabalho	15,8 Mts
Altura Plataforma	13,8 Mts
Largura	1,27 Mts
Altura	2,6 Mts
Comprimento	2,78 Mts
Medidas entre Eixos	2,22 Mts

**PRODUCTIVIDADE**

Capacidade Cesto	350 Kg
Velocidade Recolhida	4 km/ h
Velocidade em Elevação	0,8 Km/h
Velocidade Subir/Descer	7,5s - 85s / 5,5s - 63s
Pneus	pneus brancos

**POTÊNCIA**

Motor	eléctrico
Capacidade Sistema Hidráulico	15 Lts

**PESO**

3375 Kg