



PASSIL (SEDE)

Estrada Nacional 4, Km 18
Passil
2890-020 Alcochete
Tel: (+351) 212 328 000
Fax: (+351) 212 328 029

PORTO

Rua de Recarei
Quinta do Ribeiro - Gondivai
4465-728 Leça do Balio
Tel: (+351) 229 579 430
Fax: (+351) 229 579 439

POMBAL

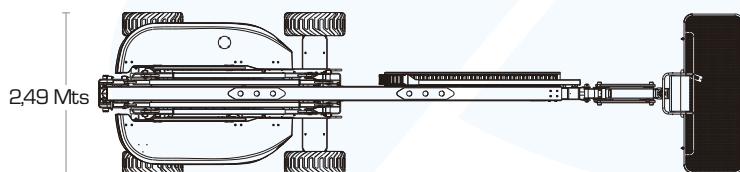
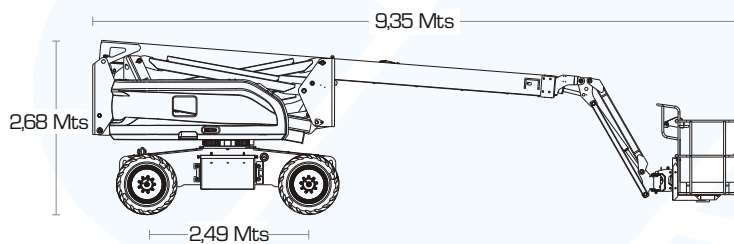
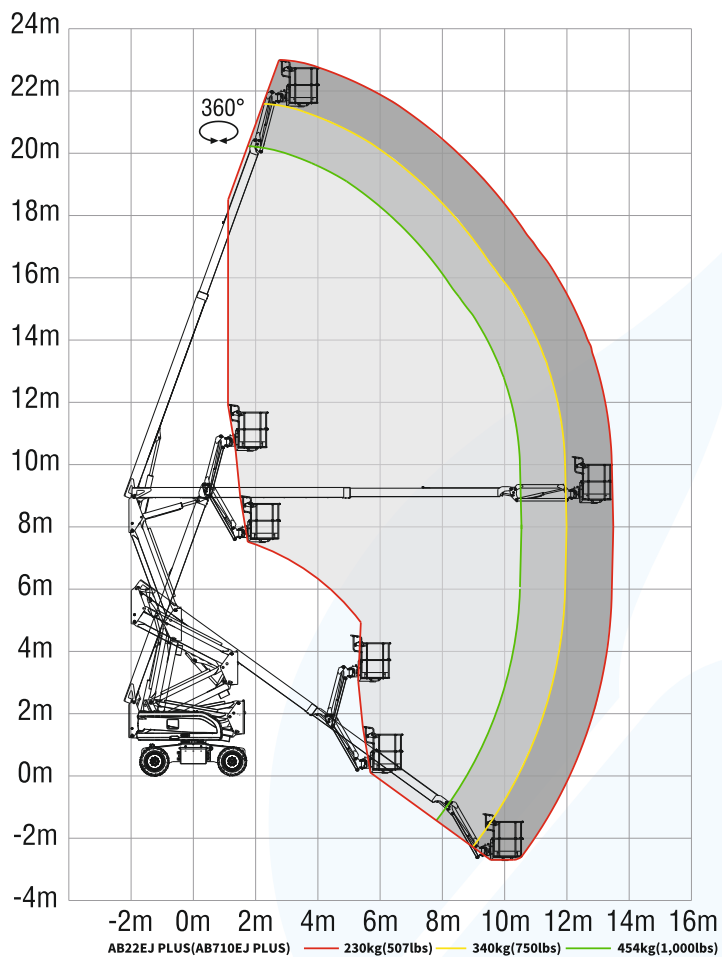
Estrada Nacional 1
Km 158,7 (Relvão)
3105-459 Redinha
Tel: (+351) 236 219 606
Fax: (+351) 236 219 425

SINES

ZIL 2, Lote 1016
7520-904 Sines
Tel: (+351) 269 633 064
Fax: (+351) 269 633 066

ALGARVE

Estrada Nacional 125, Km 84,25
Lugar Consequinte
Vale Judeu
8125-019 Quarteira
Tel: (+351) 289 328 370
Fax: (+351) 289 328 892





CARACTERÍSTICAS TÉCNICAS

MEDIDAS

Altura Trabalho	23,6 Mts
Altura Plataforma	21,6 Mts
Alcance Horizontal	13,4 Mts
Largura	2,49 Mts
Altura	2,95 Mts
Comprimento	7,73 Mts
Distância entre Eixos	2,49 Mts
Distancia do Solo	0,39 Mts
Rotação do Corpo	360°
Rotação Hidráulica Cesto	180°

PRODUCTIVIDADE

Capacidade Cesto	230 Kg
Velocidade Recolhida	4,8 km/h
Velocidade em Elevação	1,1 km/h
Pneus	maciço (não marcante)

POTÊNCIA

Motor	eléctrico
Capacidade Sistema Hidráulico	130 L

PESO

10,900 kg