



PASSIL (SEDE)

Estrada Nacional 4, Km 18
Passil
2890-020 Alcochete
Tel: (+351) 212 328 000
Fax: (+351) 212 328 029

PORTO

Rua de Recarei
Quinta do Ribeiro - Gondivai
4465-728 Leça do Balio
Tel: (+351) 229 579 430
Fax: (+351) 229 579 439

POMBAL

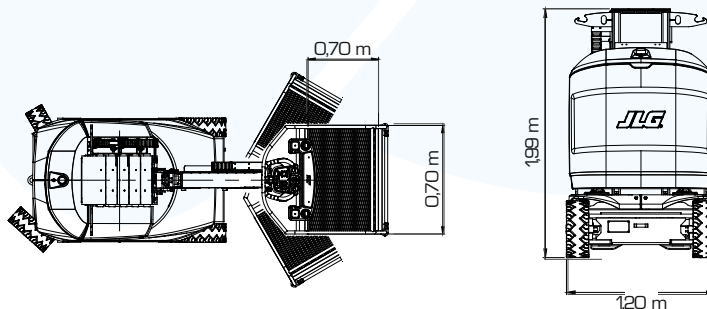
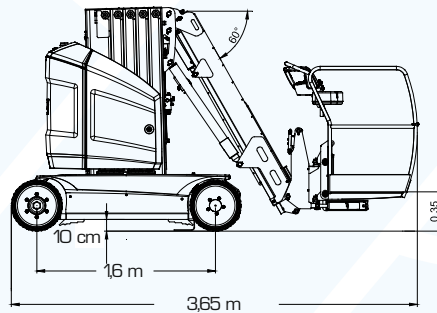
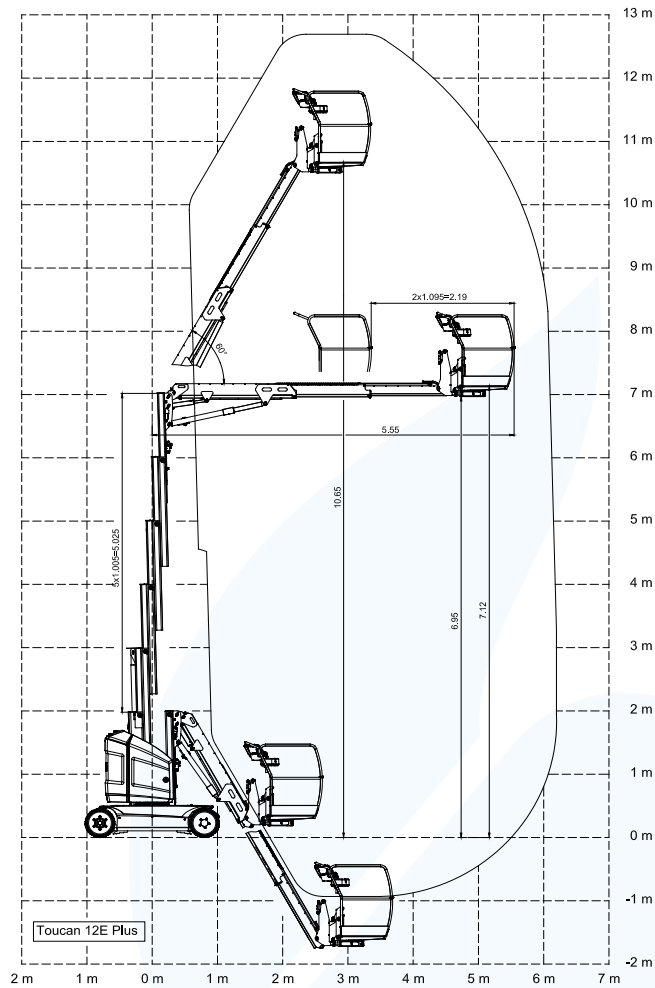
Estrada Nacional 1
Km 158,7 (Relvão)
3105-459 Redinha
Tel: (+351) 236 219 606
Fax: (+351) 236 219 425

SINES

ZIL 2, Lote 1016
7520-904 Sines
Tel: (+351) 269 633 064
Fax: (+351) 269 633 066


ALGARVE

Estrada Nacional 125, Km 84,25
Lugar Conseguinte
Vale Judeu
8125-019 Quarteira
Tel: (+351) 289 328 370
Fax: (+351) 289 328 892



CARACTERÍSTICAS TÉCNICAS

MEDIDAS

Altura Trabalho	12,65 m
Altura Plataforma	10,65 m
Alcance Horizontal	6,20 m
Capacidade Máxima	200 kg 
Comprimento de Transporte	3,65 m
Largura Total	5,55 m
Altura Recolhida	1,99 m
Distância entre Eixos	1,60 m
Distancia ao Solo	10,65 m
Dimensões do Cesto	0,70 m x 1,05 m
Velocidade de Translação	0,75 km/h - 6,0 km/h
Raio de Brecagem Exterior	2,6 m
Rotação do Mastro	345°
Baterias de Tração	48V - 260A/hr
Declive Máximo	25%
Pneus (Não marcantes)	457 mm x 178 mm
PESO	4900 kg